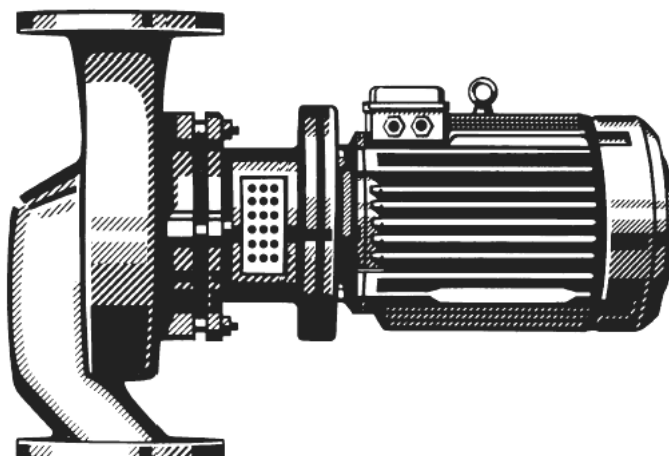


Насосы линейного типа



Области применения

- Системы отопления
- Установки для кондиционирования воздуха
- Охлаждающие контуры
- Установки хозяйственного водоснабжения
- Системы водоснабжения
- Промышленные системы циркуляции

Перекачиваемая среда

Жидкости, не оказывающие химического и механического воздействия на конструкционные материалы насоса (см. перечень перекачиваемых сред на стр. 5).

Эксплуатационные характеристики

Q	до 550 м ³ /час, 153 л/с
H	до 90 м
t	от -30°C до +140°C
p _d	до 16 бар ¹⁾

¹⁾ Сумма давления на входе и напора в точке нулевой подачи насоса не должна превышать эту величину

Обозначение

Etaline G N 65 - 160 / 40 2 . 2	
Обозначение типоряда	Etaline
Комбинация материала	G N
N = с валом и стандарт. двигателем	N
Обозначение типоразмера	65 - 160 / 40
Условный проход всасывающего /напорного патрубка	65
Диаметр рабочего колеса, приблизительно	160
Мощность двигателя x 10 (пример: 4,0 кВт)	40
Число пар полюсов	2
Указание на обточенное рабочее колесо	2

Конструктивное исполнение

Моноблочный насос линейного типа со стандартным двигателем, с жестким соединением вала насоса и вала двигателя.

2 насоса Etaline, соединенные через 2 тройника, представляют из себя единый сдвоенный насос.

Уплотнение вала

Неохлаждаемое торцовое уплотнение, например с парой скольжения карбид кремния/карбид кремния-специальный эластомер или этилен-пропиленовый каучук.

Другие варианты согласно перечню перекачиваемых сред.

Материалы

	Etaline GN	Etaline MN
Спиральный корпус	Серый чугун EN-GJL-250 ²⁾	Серый чугун EN-GJL-250 ²⁾
Крышка корпуса	Серый чугун EN-GJL-250 ²⁾	Серый чугун EN-GJL-250 ²⁾
Рабочее колесо	Серый чугун EN-GJL-250 ²⁾	Оловянистая бронза
Щелевое кольцо	Серый чугун EN-GJL ²⁾	Бронза
Вал	Закаленная сталь C 45	Закаленная сталь C 45
Втулка вала	Cr-Ni-Mo-сталь 1,4571	Cr-Ni-Mo-сталь 1,4571
Колпак привода	Серый чугун EN-GJL-250 ²⁾	Серый чугун EN-GJL-250 ²⁾
Тройник	Серый чугун EN-GJL-250 ²⁾	Серый чугун EN-GJL-250 ²⁾

²⁾ согласно EN 1561 (ранее GG-25)

Привод

Привод осуществляется от стандартных трехфазных двигателей с короткозамкнутым ротором с поверхностным охлаждением при мощности до 2,2 кВт 230/400 В, начиная с 3 кВт 400/690 В, IP 55, класс термостойкости F.

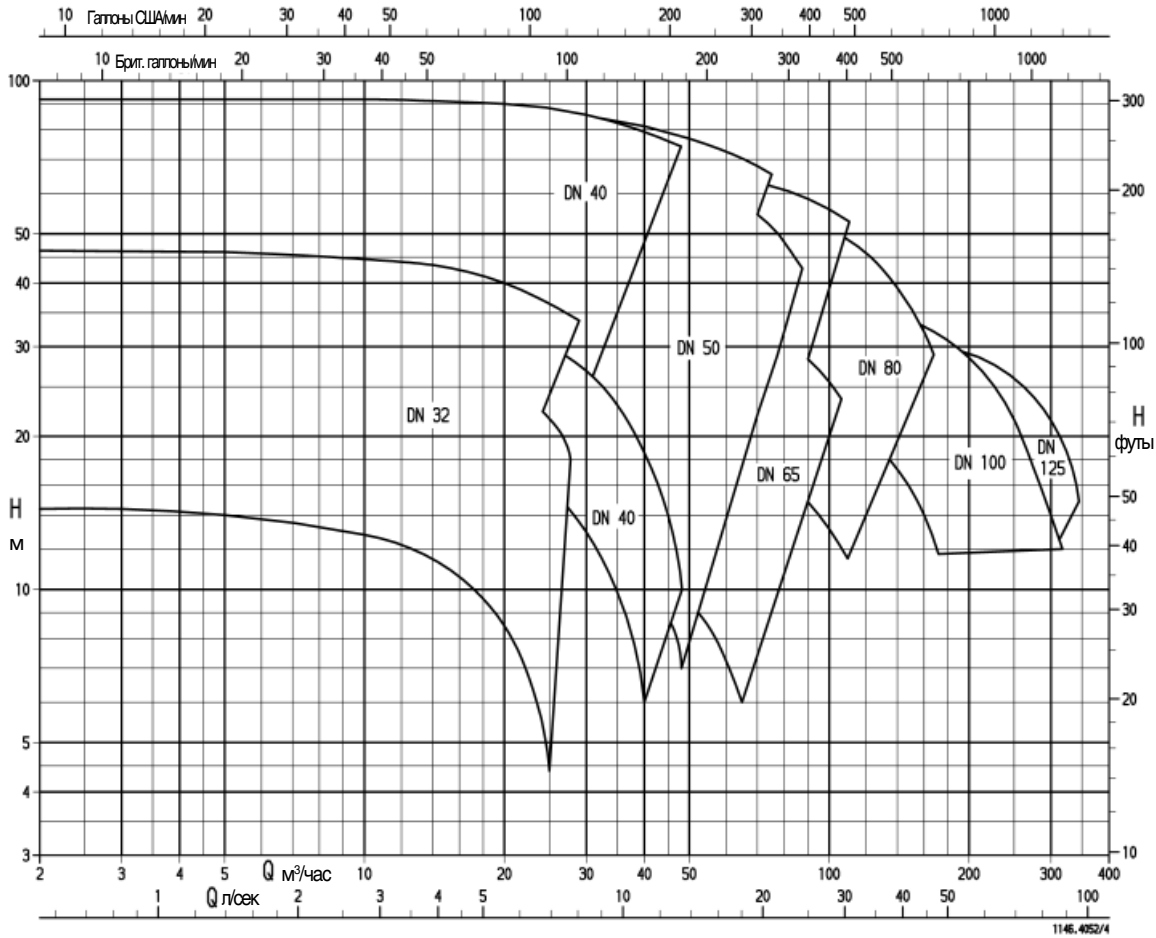
С интегрированным преобразователем частоты см. Каталог насосов Etaline Hya-Drive 1149.178.

Подшипник

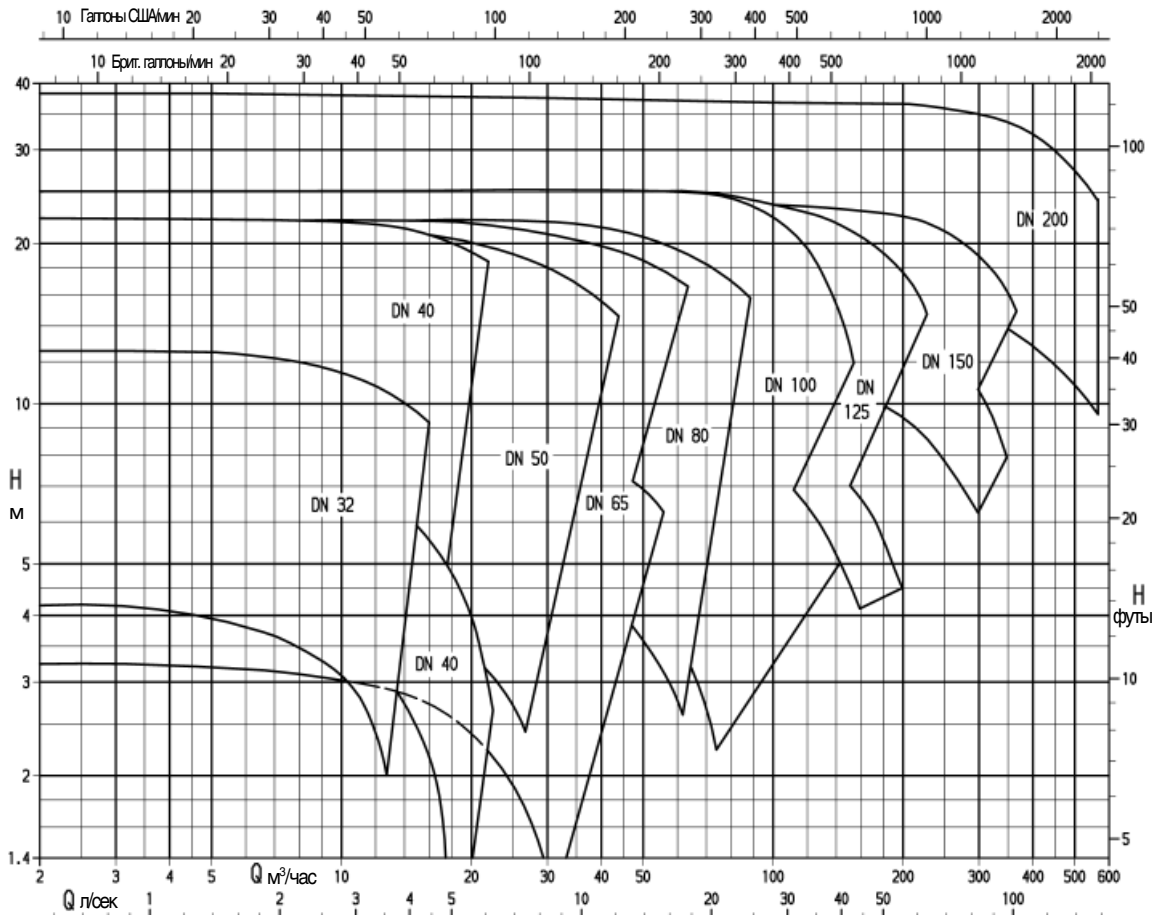
Радиальный шарикоподшипник, смазываемый консистентной смазкой.



$n \approx 2900$ об/мин



$n \approx 1450$ об/мин



n ≈ 2900 об/мин

Etaline	Двигатель	кВт	400 В – А	Одинарный насос – кг	Сдвоенный насос 1) – кг
32-160/112.2	80 L	1.1	2.4	34	-
32-160/112.1	80 L	1.1	2.4	34	-
32-160/152.2	90 S	1.5	3.2	39	-
32-160/152.1	90 S	1.5	3.2	39	-
32-160/222.2	90 L	2.2	4.4	39	-
32-160/222.1	90 L	2.2	4.4	39	-
32-160/302	100 L	3.0	6.3	45	-
32-200/302	100 L	3.0	6.3	50	-
32-200/402.2	112 M	4.0	7.7	60	-
32-200/402.1	112 M	4.0	7.7	60	-
32-200/552	132 S	5.5	10.8	65	-
40-160/222	90 L	2.2	4.4	40	-
40-160/302.2	100 L	3.0	6.3	47	-
40-160/302.1	100 L	3.0	6.3	47	-
40-160/402	112 M	4.0	7.7	51	-
40-250/402	112 M	4.0	7.7	69	-
40-250/552.2	132 S	5.5	10.8	77	-
40-250/552.1	132 S	5.5	10.8	77	-
40-250/752.2	132 S	7.5	14.3	84	-
40-250/752.1	132 S	7.5	14.3	84	-
40-250/1102.2	160 M	11.0	19.8	124	-
40-250/1102.1	160 M	11.0	19.8	124	-
40-250/1502.2	160 M	15.0	26.5	131	-
40-250/1502.1	160 M	15.0	26.5	131	-
40-250/1852	160 L	18.5	30.0	146	-
50-160/152	90 L	1.5	3.2	42	-
50-160/222	90 L	2.2	4.4	44	-
50-160/302	100 L	3.0	6.3	48	-
50-160/402.2	112 M	4.0	7.7	58	-
50-160/402.1	112 S	4.0	7.7	58	-
50-160/552	132 S	5.5	10.8	63	-
50-160/752	132 S	7.5	14.3	70	-
50-250/752	132 S	7.5	14.3	88	-
50-250/1102.2	160 M	11.0	19.8	121	-
50-250/1102.1	160 M	11.0	19.8	121	-
50-250/1502	160 M	15.0	26.5	128	-
50-250/1852.2	160 L	18.5	33.0	143	-
50-250/1852.1	160 L	18.5	33.0	143	-
50-250/2202	180 M	22.0	38.1	166	-
65-160/222.2	90 L	2.2	4.4	45	-
65-160/222.1	90 L	2.2	4.4	45	-
65-160/302.2	100 L	3.0	6.3	52	-
65-160/302.1	100 L	3.0	6.3	52	-
65-160/402.2	112 M	4.0	7.7	61	-
65-160/402.1	112 M	4.0	7.7	61	-
65-160/552.2	132 S	5.5	10.8	67	-
65-160/552.1	132 S	5.5	10.8	67	-
65-160/752.2	132 S	7.5	14.3	74	-
65-160/752.1	132 S	7.5	14.3	74	-
65-160/1102	160 M	11.0	19.8	107	-
65-250/752	132 S	7.5	14.3	93	-
65-250/1102.2	160 M	11.0	19.8	126	-
65-250/1102.1	160 M	11.0	19.8	126	-
65-250/1502.2	160 M	15.0	26.5	133	-
65-250/1502.1	160 M	15.0	26.5	133	-
65-250/1852	160 L	18.5	33.0	148	-
65-250/2202	180 M	22.0	38.1	171	-
80-160/552.2	132 S	5.5	10.8	72	-
80-160/552.1	132 S	5.5	10.8	72	-
80-160/752	132 S	7.5	14.3	79	-
80-160/1102	160 M	11.0	19.8	148	-
80-160/1502	160 M	15.0	26.5	155	-
80-210/1852	160 L	18.5	33.0	157	-
80-210/2202	180 M	22.0	38.1	223	-
100-125/752	132 S	7.5	14.3	99	-
100-125/1102	160 M	11.0	19.8	124	-
100-160/1102.2	160 M	11.0	19.8	122	-
100-160/1102.1	160 M	11.0	19.8	122	-
100-160/1502	160 M	15.0	26.5	133	-
100-170/2202	180 M	22.0	38.1	229	-
125-160/2202	180 M	22.0	38.1	288	-

n ≈ 1450 об/мин

32-160/024.1	71	0.25	0.81	30	-
32-160/024.2	71	0.25	0.81	30	-
32-160/034.1	71	0.37	1.16	31	-
32-160/034.2	71	0.37	1.16	31	-
32-160/054	80	0.55	1.45	33	-
32-200/054	80	0.55	1.45	40	-
32-200/074.1	80	0.75	2.0	41	-
32-200/074.2	80	0.75	2.0	41	-
32-200/114.1	90 S	1.1	2.8	43	-
32-200/114.2	90 S	1.1	2.8	43	-
40-160/024	71	0.25	0.81	31	88
40-160/034	71	0.37	1.16	32	90
40-160/054	80	0.55	1.45	34	94

n ≈ 1450 об/мин (продолжение)

Etaline	Двигатель	кВт	400 В – А	Одинарный насос – кг	Сдвоенный насос 1) – кг
40-250/054	80 L	0.55	1.45	49	-
40-250/074.2	80 L	0.75	2.0	50	-
40-250/074.1	80 L	0.75	2.0	50	-
40-250/114	90 S	1.1	2.8	52	-
40-250/154.2	90 L	1.5	3.6	55	-
40-250/154.1	90 L	1.5	3.6	55	-
40-250-224.2	100 L	2.2	5.0	62	-
40-250/224.1	100 L	2.2	5.0	62	-
50-160/034.2	71	0.37	1.16	36	107
50-160/034.1	71	0.37	1.16	36	107
50-160/054	80	0.55	1.45	38	111
50-160/074	80	0.75	2.0	39	113
50-160/114	90 S	1.1	2.8	41	117
50-250/114	90 S	1.1	2.8	56	-
50-250/154.2	90 L	1.5	3.6	58	-
50-250/154.1	90 L	1.5	3.6	58	-
50-250/224.2	100 L	2.2	5.0	79	-
50-250/224.1	100 L	2.2	5.0	79	-
50-250/304	100 L	3.0	6.4	82	-
65-160/024	71	0.25	0.81	36	114
65-160/034	71	0.37	1.16	37	116
65-160/054.2	80	0.55	1.45	39	120
65-160/054.1	80	0.55	1.45	39	120
65-160/074.3	80	0.75	2.0	40	122
65-160/074.2	80	0.75	2.0	40	122
65-160/074.1	80	0.75	2.0	40	122
65-160/114.2	90 S	1.1	2.8	42	126
65-160/114.1	90 S	1.1	2.8	42	126
65-160/154	90 L	1.5	3.6	44	130
65-250/154	90 L	1.5	3.6	63	-
65-250/224.2	100 L	2.2	5.0	69	-
65-250/224.1	100 L	2.2	5.0	69	-
65-250/304.2	100 L	3.0	6.4	72	-
65-250/304.1	100 L	3.0	6.4	72	-
65-250/404	112 M	4.0	8.5	79	-
80-160/054	80	0.55	1.4	45	144
80-160/074.2	80	0.75	2.0	46	146
80-160/074.1	80	0.75	2.0	46	146
80-160/114.2	90 S	1.1	2.8	48	150
80-160/114.1	90 S	1.1	2.8	48	150
80-160/154	90 L	1.5	3.6	50	154
80-210/304.2	100 L	3.0	6.4	73	201
80-210/304.1	100 L	3.0	6.4	73	201
80-210/404	112 M	4.0	8.5	79	214
80-250/224.2	100 L	2.2	5.0	66	-
80-250/224.1	100 L	2.2	5.0	66	-
80-250/304	100 L	3.0	6.4	68	-
80-250/404	112 M	4.0	8.5	73	-
80-250/554	132 S	5.5	11.5	81	-
100-125/074	80	0.75	2.0	53	180
100-125/114	90 S	1.1	2.8	56	186
100-160/154	90 L	1.5	3.6	57	188
100-160/224	100 L	2.2	5.0	65	204
100-170/224.2	100 L	2.2	5.0	77	228
100-170/224.1	100 L	2.2	5.0	77	228
100-170/304	100 L	3.0	6.4	79	232
100-200/404.2	112 M	4.0	8.5	111	-
100-200/404.1	112 M	4.0	8.5	111	-
100-200/554	132 S	5.5	11.5	124	-
100-250/554.2	132 S	5.5	11.5	132	-
100-250/554.1	132 S	5.5	11.5	132	-
100-250/754.3	132 S	7.5	15.0	146	-
100-250/754.2	132 M	7.5	15.0	146	-
100-250/754.1	132 M	7.5	15.0	146	-
100-250/1104.2	160 M	11.0	22.0	173	-
100-250/1104.1	160 M	11.0	22.0	173	-
125-160/304	100 L	3.0	6.4	135	-
125-160/404	112 M	4.0	8.5	140	-
125-200/554	132 S	5.5	11.5	151	-
125-200/754	132 M	7.5	15.0	165	-
125-250/1104.2	160 M	11.0	22.0	201	-
125-250/1104.1	160 M	11.0	22.0	201	-
125-250/1504	160 L	15.0	28.8	217	-
150-200/754	132 M	7.5	15.0	198	-
150-200/1104	160 M	11.0	22.0	234	-
150-250/1504.3	160 L	15.0	28.8	268	-
150-250/1504.2	160 L	15.0	28.8	268	-
150-250/1504.1	160 L	15.0	28.8	268	-
150-250/1854.2	180 M	18.5	35.0	325	-
150-250/1854.1	180 M	18.5	35.0	325	-
150-250/2204	180 L	22.0	42.0	358	-
200-250/1504	160 L	15.0	28.8	295	-
200-250/1854	180 M	18.5	35.0	370	-
200-250/2204.2	180 L	22.0	42.0	385	-
200-250/2204.1	180 L	22.0	42.0	385	-
200-250/3004	200 L	30.0	54.5	465	-
200-315/3004.2	200 L	30.0	54.5	460	-
200-315/3004.1	200 L	30.0	54.5	460	-
200-315/3704.2	225 S	37.0	69.0	527	-
200-315/3704.1	225 S	37.0	69.0	527	-
200-315/4504	225 M	45.0	82.0	557	-
200-315/5504	250 M	55.0	103.0	670	-

1) Включает: 2 Etaline, 1 тройник с всасывающей стороны без переключающего клапана, 1 тройник с напорной стороны с переключающим клапаном, винты и уплотнения. Насосы и тройники поставляются в отдельных упаковках. Для обоих тройников необходимо учитывать сопротивление от примерно 9 м прямого трубопровода!

ООО «ТИ-СИСТЕМС» ИНЖИНИРИНГ И ПОСТАВКА ТЕХНОЛОГИЧЕСКОГО ОБОРУДОВАНИЯ

Интернет: www.tisys.ru www.tisys.kz www.tisys.by www.tesec.ru www.ти-системс.рф

Телефоны: +7 (495) 7774788, 7489626, 5007155, 54 Эл. почта: info@tisys.ru info@tisys.kz info@tisys.by

Etaline GN с присоединенной болтовым соединением крышкой корпуса

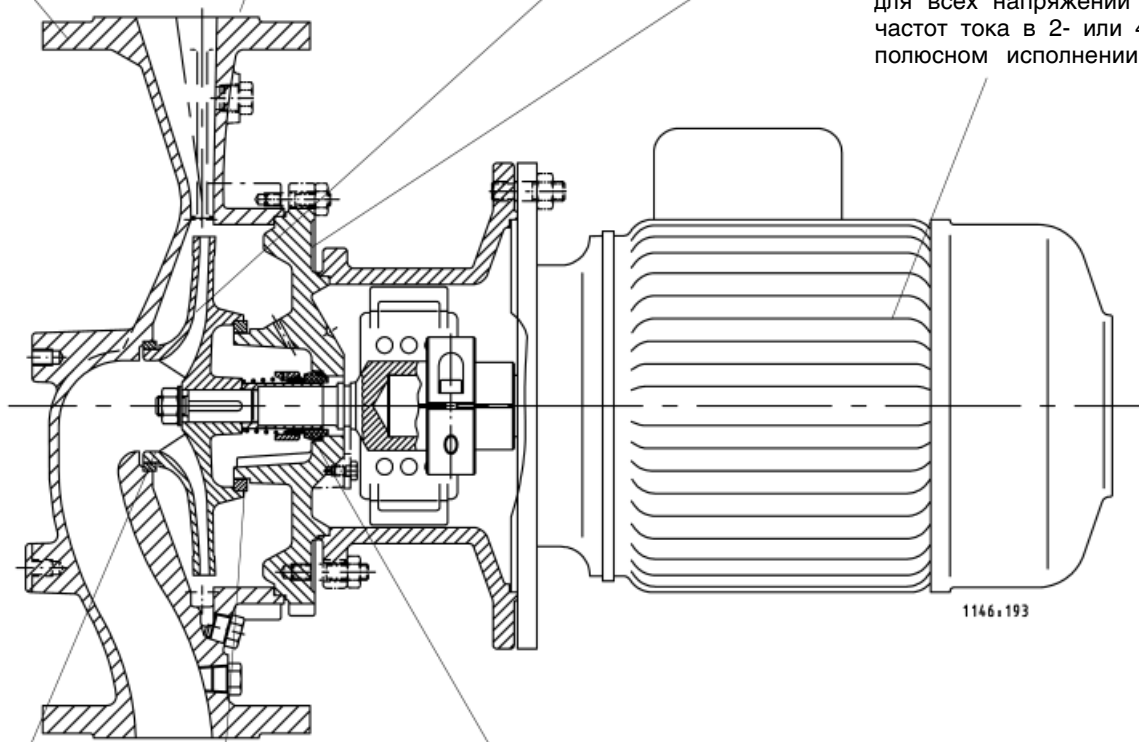
Конструкция линейного типа для более легкого монтажа и упрощенного встраивания в систему трубопровода

С тройником при эксплуатации в качестве сдвоенного насоса

Рабочее колесо с оптимальной проточной частью, высокий КПД

Корпус рассчитан на давление 16 бар для высокой эксплуатационной надежности

Стандартный двигатель для всех напряжений и частот тока в 2- или 4-полюсном исполнении



Щелевое кольцо корпуса, удобное для технического обслуживания

Удобная для технического обслуживания **втулка вала** из хром-никель-молибденовой стали

Неохлаждаемое **Торцовое уплотнение**, не требующее технического обслуживания

1146.193

Перечень перекачиваемых сред

Перекачиваемая жидкость	Границы рабочего диапазона	Материал		Уплотнение вала				Код исполнения	Примечания
		Корпус насоса	Рабочее колесо	Торцовое	уплотнение				
		Серый чугун серый чугун	Серый чугун Олов. бронза	AQ4EGG 2)	U3U3X4GG	Q1Q1X4GG	BQ1EGG 2)		
		GN	MN	6	9	10	11		
Вода 1)									
Техническая вода	$t \leq 110 \text{ }^\circ\text{C}, p \leq 10 \text{ бар}$	<input type="checkbox"/>				<input type="checkbox"/>		GN 10	
Отопительная вода 4)	$t \leq 120 \text{ }^\circ\text{C}, p \leq 10 \text{ бар}$	<input checked="" type="checkbox"/>					<input checked="" type="checkbox"/>	GN 11	При применении в качестве циркуляционного насоса по DIN4752; $p_{\text{max.}} \leq 10 \text{ бар}$
Отопительная вода 4)	$t \leq 140 \text{ }^\circ\text{C}, p \leq 16 \text{ бар}$	<input checked="" type="checkbox"/>		<input checked="" type="checkbox"/>				GN 6	
Отопительная вода 4)	$t \leq 110 \text{ }^\circ\text{C}, p \leq 10 \text{ бар}$	<input type="checkbox"/>				<input type="checkbox"/>		GN 10	
Конденсат 3)	$t \leq 120 \text{ }^\circ\text{C}, p \leq 10 \text{ бар}$	<input checked="" type="checkbox"/>					<input checked="" type="checkbox"/>	GN 11	При открытой циркуляционной системе предусмотреть MN11 (указывается с номером изделия)
Охлаждающая вода (без антифриза)	$t \leq 60 \text{ }^\circ\text{C}, p \leq 10 \text{ бар}$	<input type="checkbox"/>				<input type="checkbox"/>		GN 10	При открытой циркуляционной системе предусмотреть MN10
Охлаждающая вода при $\text{pH} \geq 7,5$ (с антифризом) 2)	$t \geq -30 \text{ }^\circ\text{C}, p \leq 10 \text{ бар}$ $t \leq 110 \text{ }^\circ\text{C}$	<input checked="" type="checkbox"/>					<input checked="" type="checkbox"/>	GN 11	
Слабозагрязненная вода	$t \leq 60 \text{ }^\circ\text{C}, p \leq 10 \text{ бар}$	<input type="checkbox"/>				<input type="checkbox"/>		GN 10	
Чистая вода 3)	$t \leq 60 \text{ }^\circ\text{C}, p \leq 10 \text{ бар}$	<input checked="" type="checkbox"/>					<input checked="" type="checkbox"/>	GN 11	
Природная вода	$t \leq 60 \text{ }^\circ\text{C}, p \leq 10 \text{ бар}$	<input type="checkbox"/>				<input type="checkbox"/>		GN 10	
Вода плавательных бассейнов, пресная вода	$t \leq 60 \text{ }^\circ\text{C}, p \leq 10 \text{ бар}$	<input type="checkbox"/>				<input type="checkbox"/>		GN 10	По требованию согласно DIN 19 643 предусмотреть MN 10 (указывается с номером изделия)
Питьевая вода	$t \leq 60 \text{ }^\circ\text{C}, p \leq 10 \text{ бар}$		<input type="checkbox"/>				<input type="checkbox"/>	MN 11	
Частично обессоленная вода	$t \leq 120 \text{ }^\circ\text{C}, p \leq 10 \text{ бар}$	<input checked="" type="checkbox"/>					<input checked="" type="checkbox"/>	GN 11	
Хладагенты, охлаждающие растворы									
Охлаждающие растворы; неорганические, $\text{pH} > 7,5$; ингибированные	$t \geq -30 \text{ }^\circ\text{C}, p \leq 10 \text{ бар}$ $t \leq 25 \text{ }^\circ\text{C}$	<input checked="" type="checkbox"/>					<input checked="" type="checkbox"/>	GN 11	
Вода с антифризом при значениях $\text{pH} \geq 7,5$ 1) 2)	$t \geq -30 \text{ }^\circ\text{C}, p \leq 10 \text{ бар}$ $t \leq 110 \text{ }^\circ\text{C}$	<input checked="" type="checkbox"/>					<input checked="" type="checkbox"/>	GN 11	
Масла / эмульсии									
Эмульсия при сверлении/шлифовании	$t \leq 60 \text{ }^\circ\text{C}, p \leq 10 \text{ бар}$	<input type="checkbox"/>				<input type="checkbox"/>		GN 9	
Масляно-водная эмульсия	$t \leq 60 \text{ }^\circ\text{C}, p \leq 10 \text{ бар}$	<input type="checkbox"/>				<input type="checkbox"/>		GN 9	
Детергенты									
Обезжиривающие и чистящие растворы $\text{pH} 7 - 14$	$t \leq 90 \text{ }^\circ\text{C}, p \leq 10 \text{ бар}$	<input type="checkbox"/>				<input type="checkbox"/>		GN 10	
Моющий щелок для промывочного спреевого аппарата	$t \leq 90 \text{ }^\circ\text{C}, p \leq 10 \text{ бар}$	<input type="checkbox"/>				<input type="checkbox"/>		GN 10	

= стандартная поставка = цена и сроки поставки по запросу

Пример выбора:

Исходные данные:

Чистая вода $20 \text{ }^\circ\text{C}$; $Q = 60 \text{ м}^3/\text{ч}$, $H = 28 \text{ м}$

Выбрано: Etaline GN 65-160/752.2 GN 11

Типоразмер в соответствии с полем характеристик

Коды исполнения

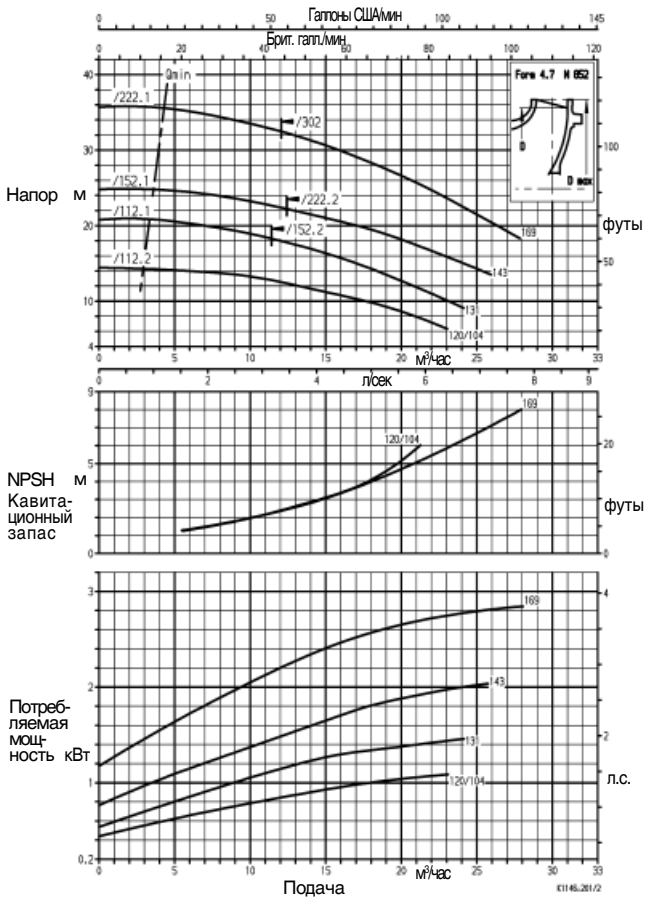
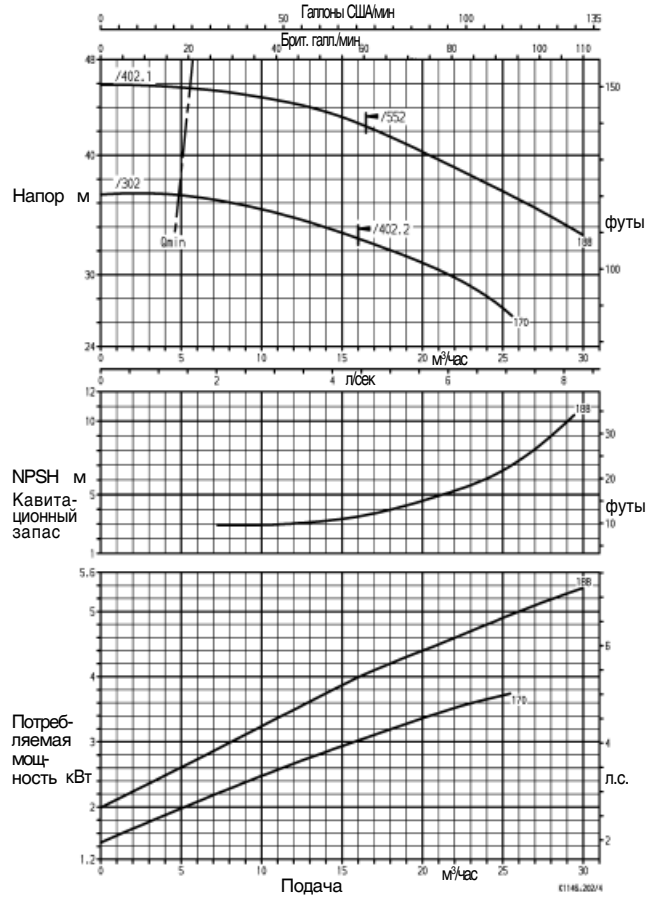
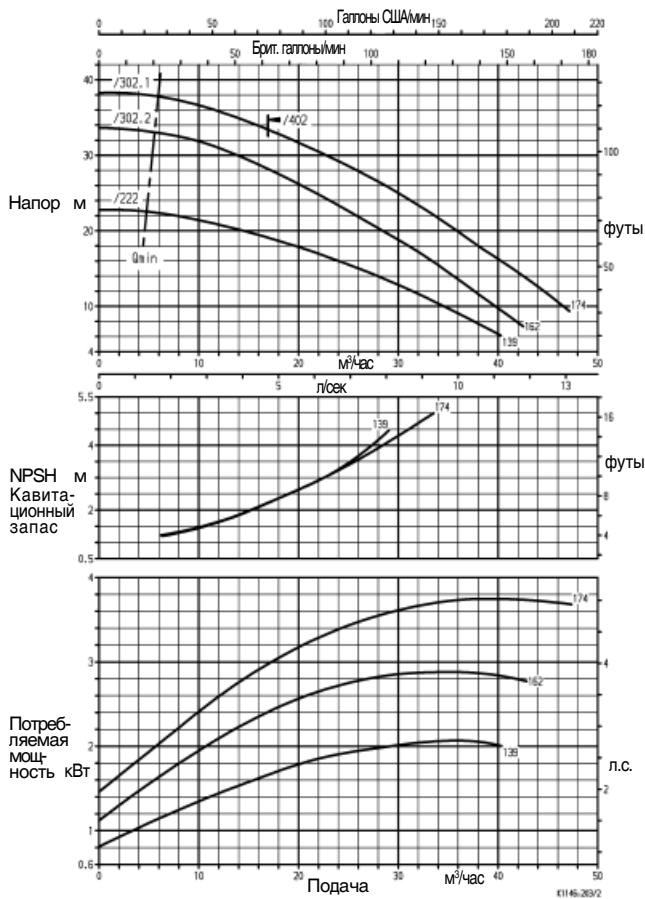
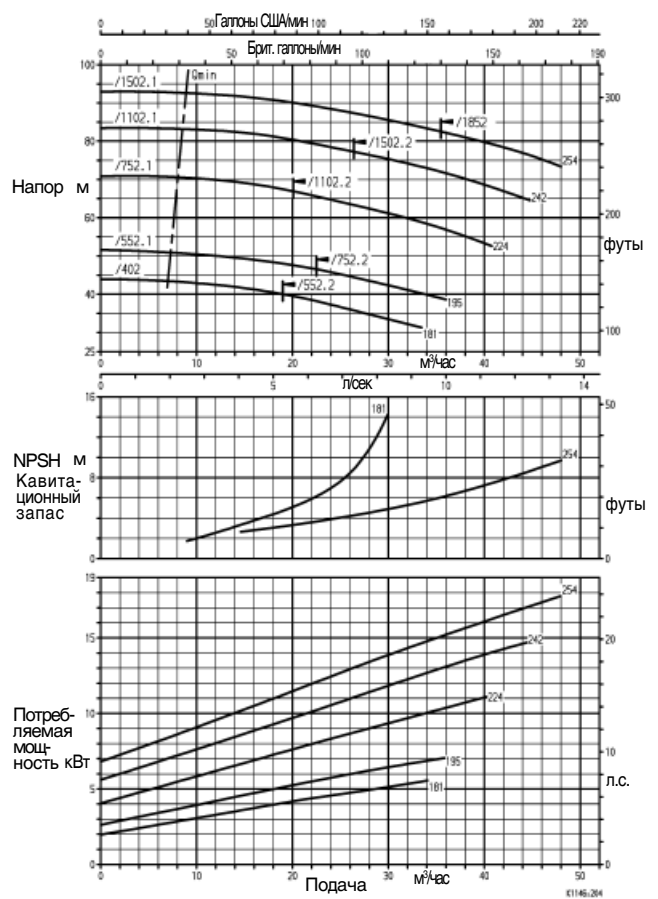
- G = Корпус насоса и рабочее колесо из EN-GJL-250 5)
 N = Стандартный двигатель и стыковочный вал
 11 = Материалы торцового уплотнения BQ1 EGG (по DIN 24 960)

- Общие критерии оценки при проведении анализа воды: $\text{pH} \geq 7$; содержание хлоридов (Cl) $\leq 250 \text{ мг/кг}$, Хлора (Cl_2) $\leq 0,6 \text{ мг/кг}$.
- Антифриз на базе этиленгликоля с ингибиторами. Содержание от 20% до 50% (например, "Antifrogen N").
- Не имеется требований по особой чистоте воды: электропроводность при $25 \text{ }^\circ\text{C} \leq 800 \text{ микроСименс/см}$, химически и коррозионно нейтральная.
- Для отопительной воды рекомендуется соблюдать требования инструкции VDI 2035 или Vd TьV 1466, в противном случае возможно сокращение срока службы торцового уплотнения.

Торцовое уплотнение - Коды материалов

- U3 = Карбид вольфрама (твердый сплав)
 V = Уголь, пропитанный синтетической смолой
 Q1 = Карбид кремния
 G = CrNiMo-Сталь
 X4 = Специальный эластомер
 E = Этилен-пропиленовый каучук

5) Согласно EN 1561 (ранее GG-25)

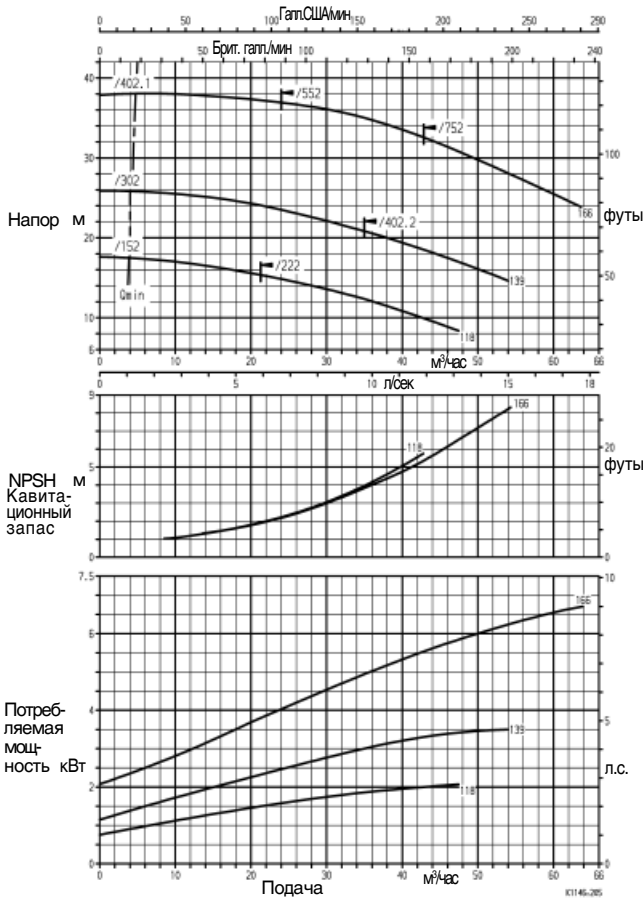
Etaline 32-160

Etaline 32-200
n ≈ 2900 об/мин

Etaline 40-160

Etaline 40-250


NPSH + 0,5 м - предохранительный допуск

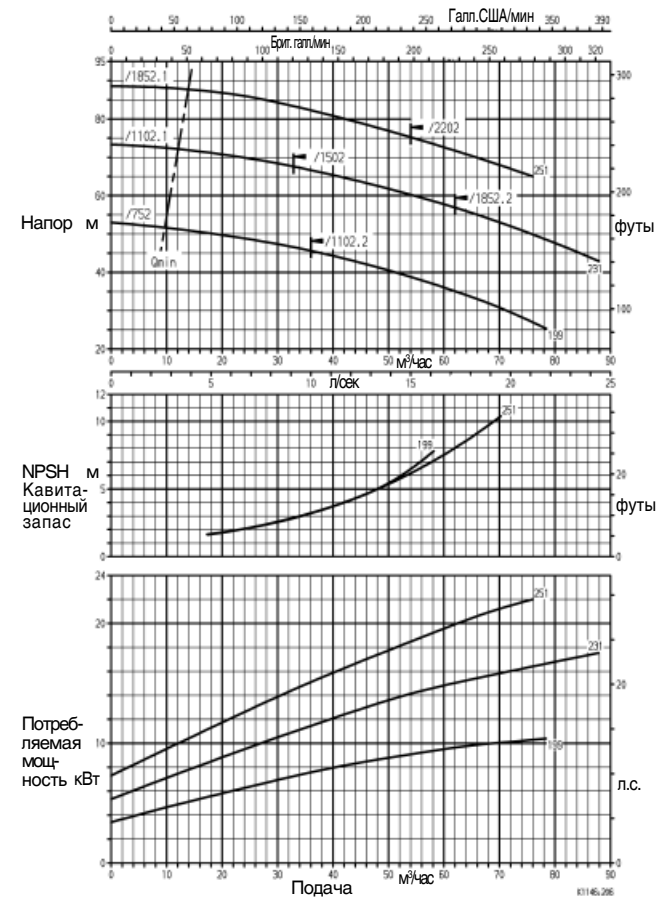
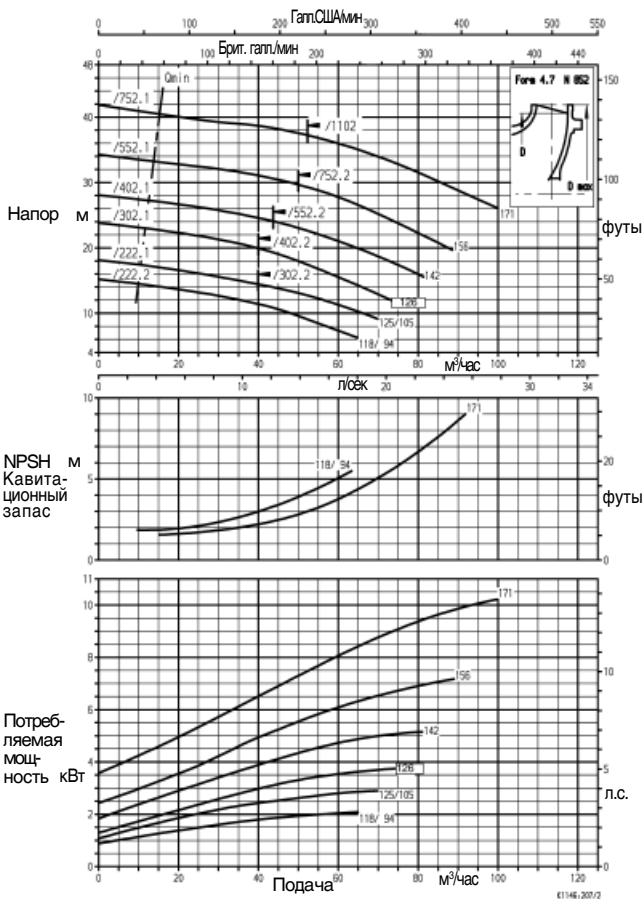
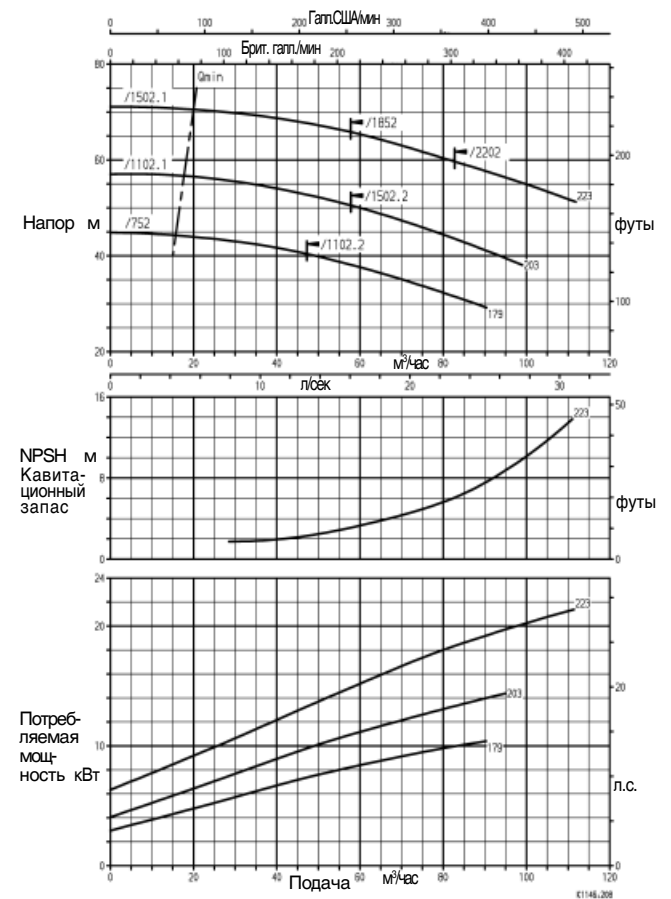
ООО «ТИ-СИСТЕМС» ИНЖИНИРИНГ И ПОСТАВКА ТЕХНОЛОГИЧЕСКОГО ОБОРУДОВАНИЯ

 Интернет: www.tisys.ru www.tisys.kz www.tisys.by www.tesec.ru www.ti-sistems.pf

 Телефоны: +7 (495) 7774788, 7489626, 5007155, 54 Эл. почта: info@tisys.ru info@tisys.kz info@tisys.by

Etaline 50-160

Etaline 50-250

n ≈ 2900 об/мин

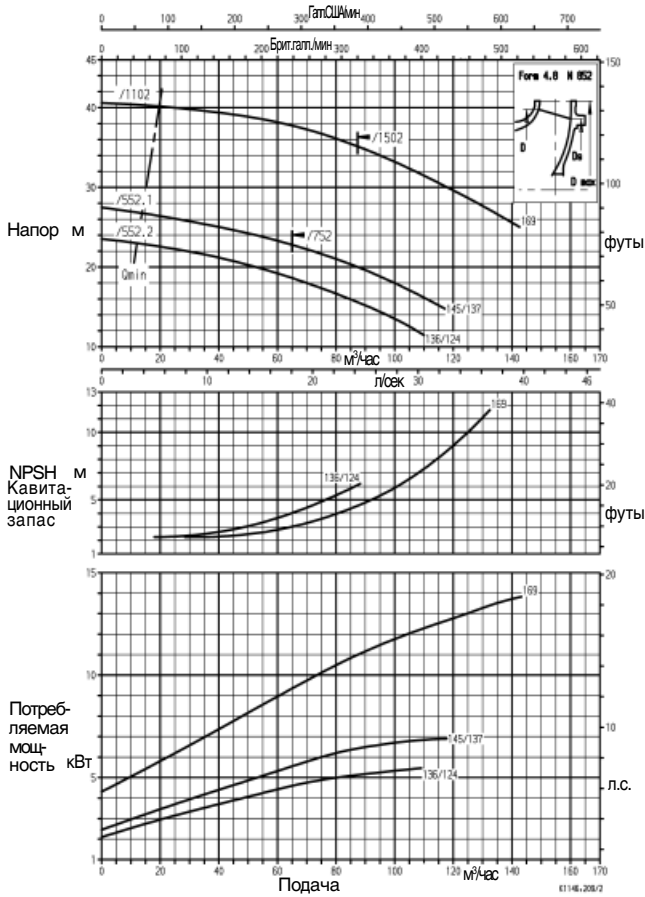
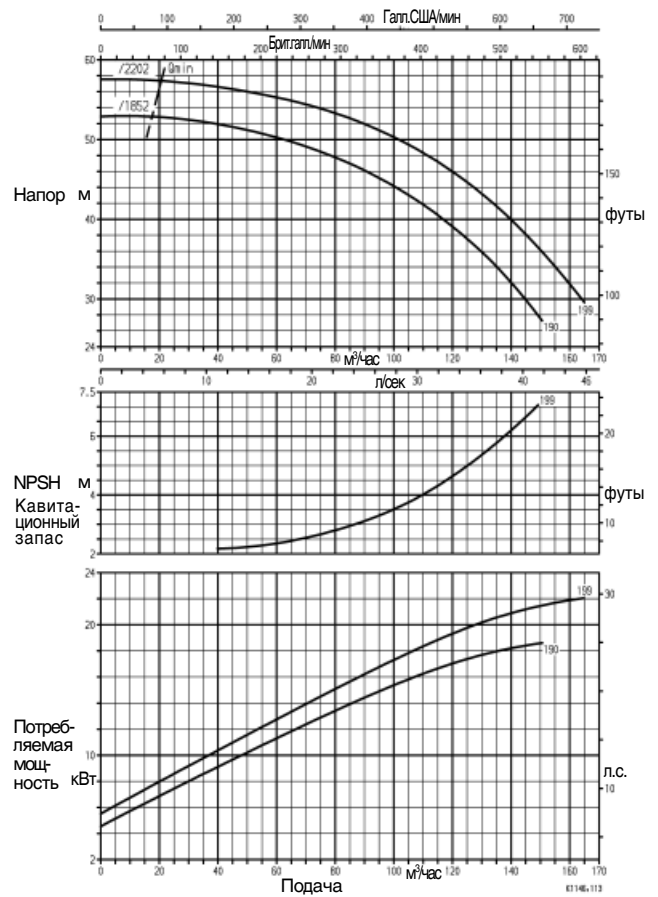
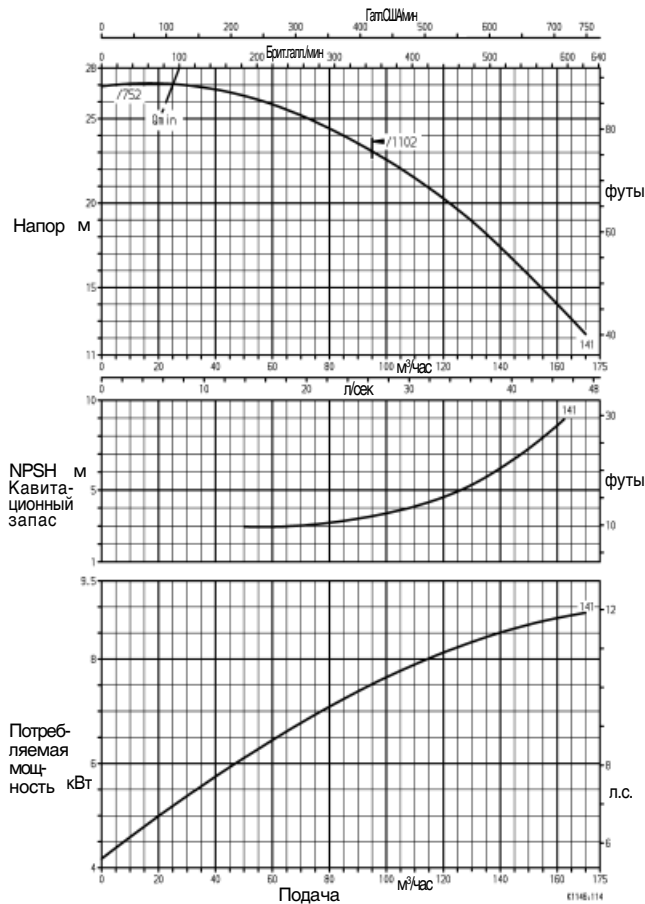
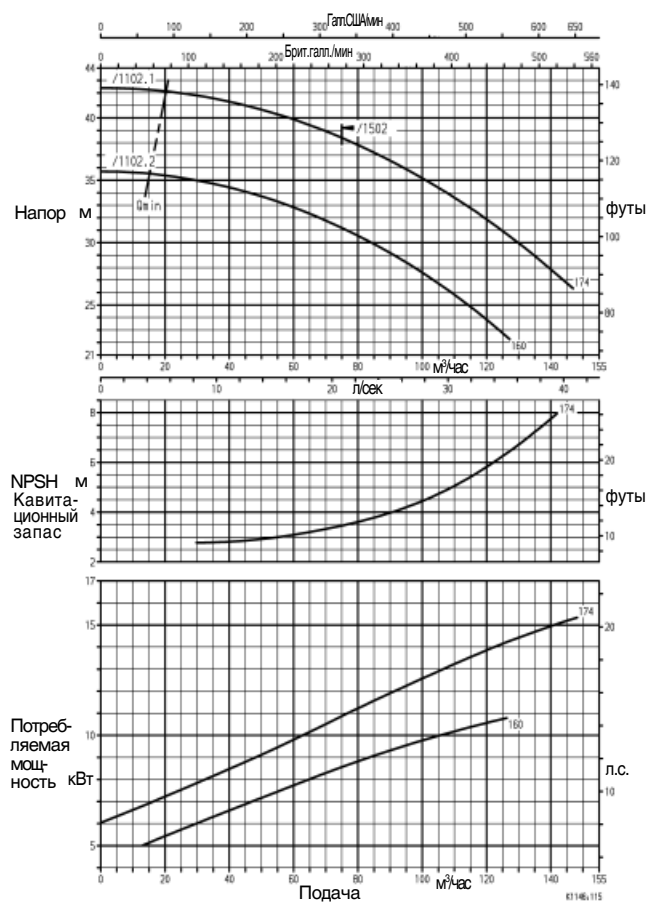

Etaline 65-160

Etaline 65-250


NPSH + 0,5 м - предохранительный допуск

ООО «ТИ-СИСТЕМС» ИНЖИНИРИНГ И ПОСТАВКА ТЕХНОЛОГИЧЕСКОГО ОБОРУДОВАНИЯ

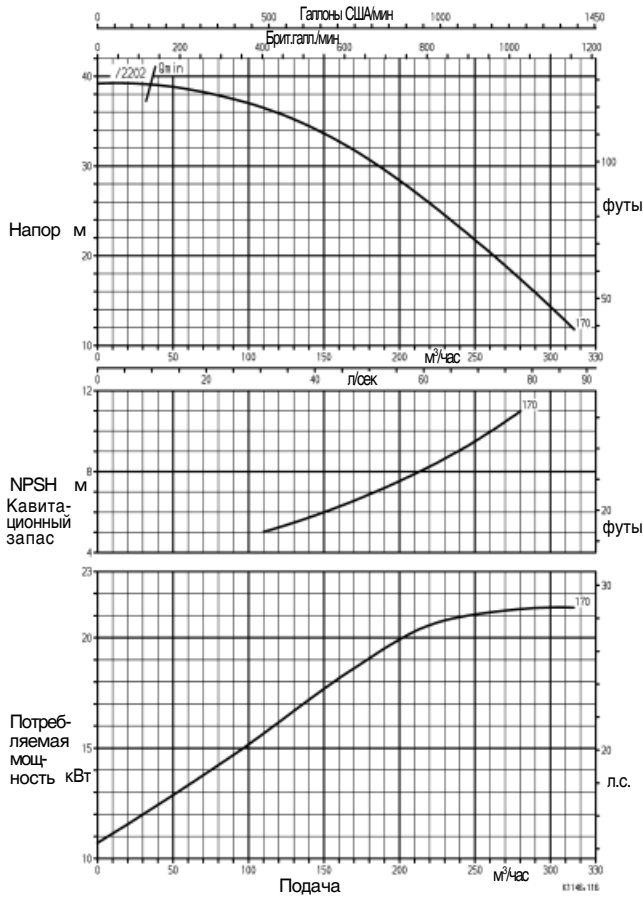
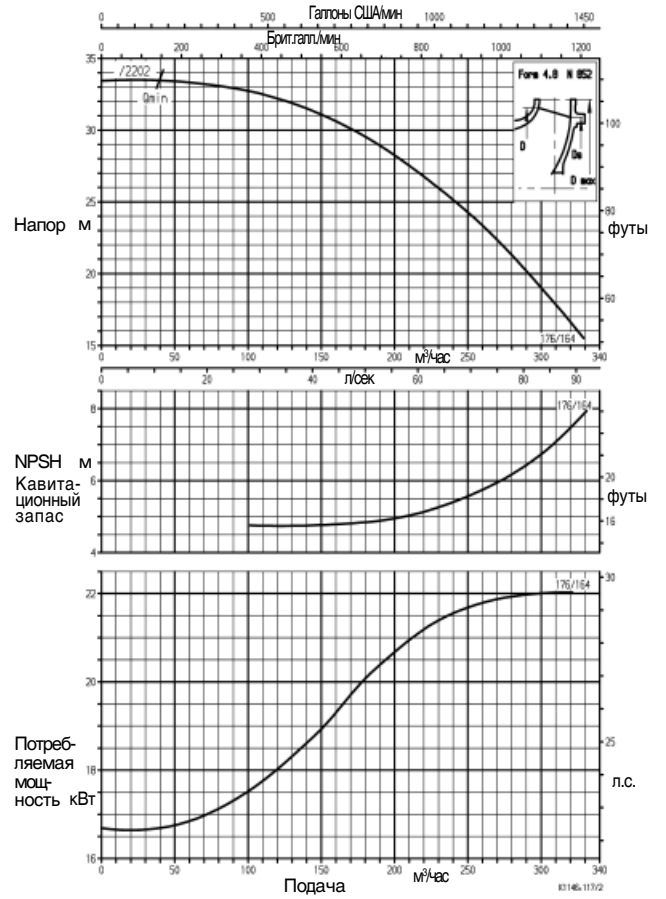
 Интернет: www.tisys.ru www.tisys.kz www.tisys.by www.tesec.ru www.ти-системс.рф

 Телефоны: +7 (495) 7774788, 7489626, 5007155, 54 Эл. почта: info@tisys.ru info@tisys.kz info@tisys.by

Etaline 80-160

Etaline 80-210
n ≈ 2900 об/мин

Etaline 100-125

Etaline 100-160


NPSH + 0,5 м - предохранительный допуск

ООО «ТИ-СИСТЕМС» ИНЖИНИРИНГ И ПОСТАВКА ТЕХНОЛОГИЧЕСКОГО ОБОРУДОВАНИЯ

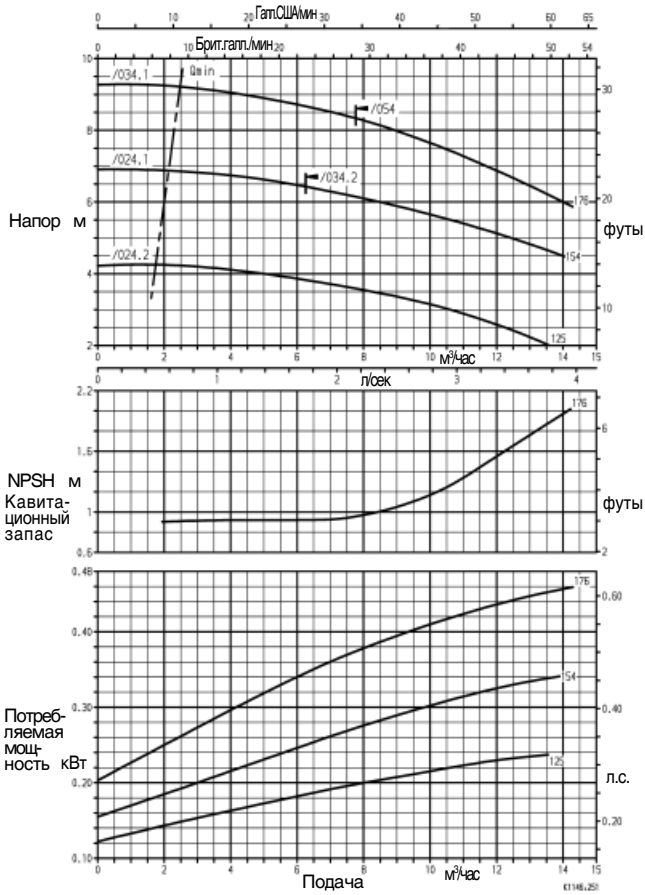
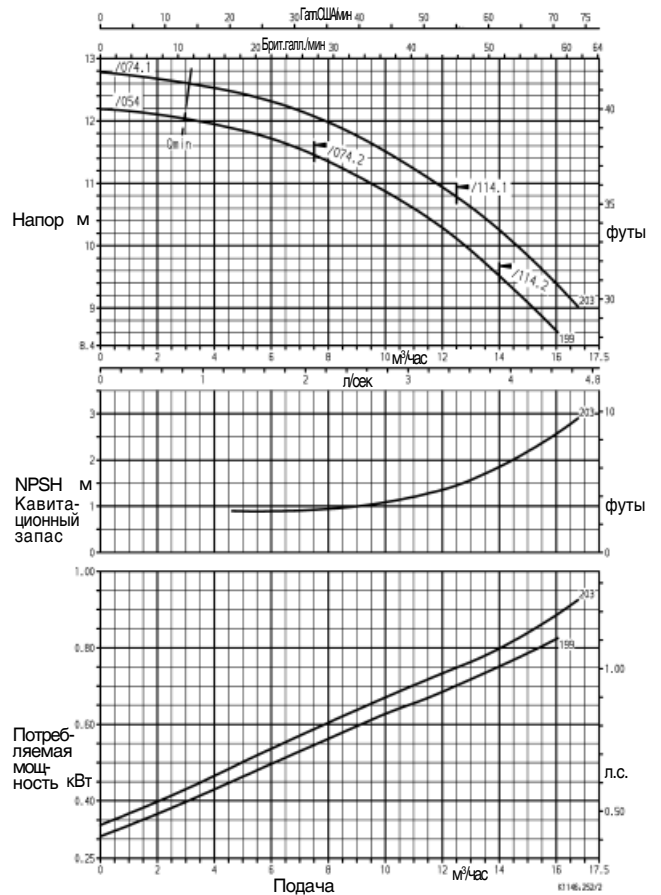
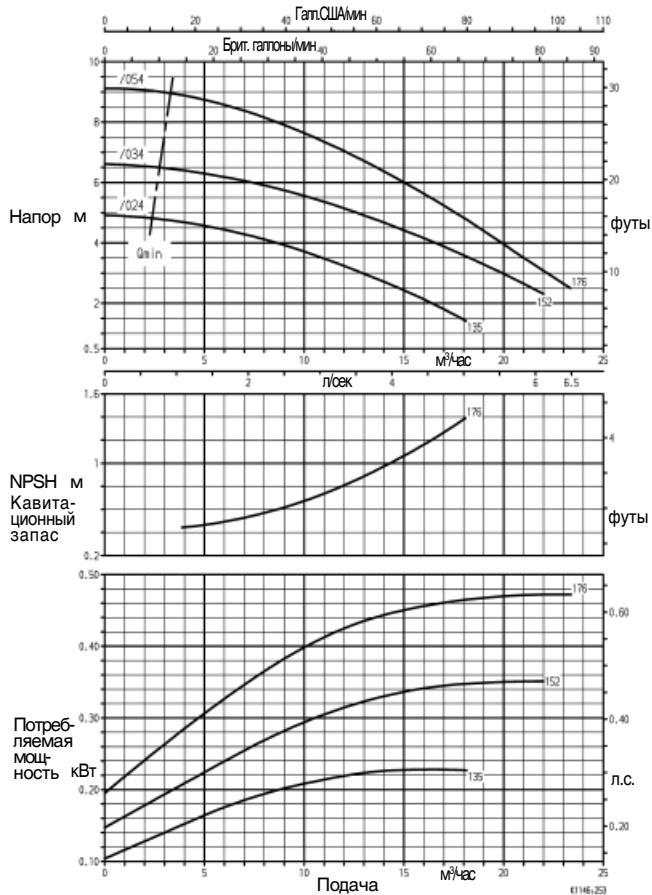
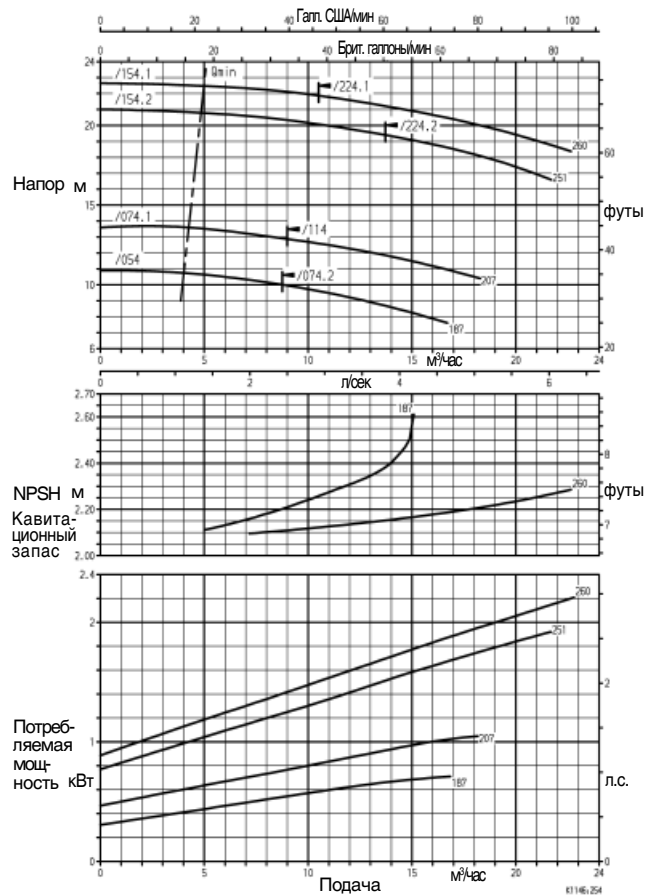
Etaline 100-170

Etaline 125-160
n ≈ 2900 об/мин


NPSH + 0,5 м - предохранительный допуск

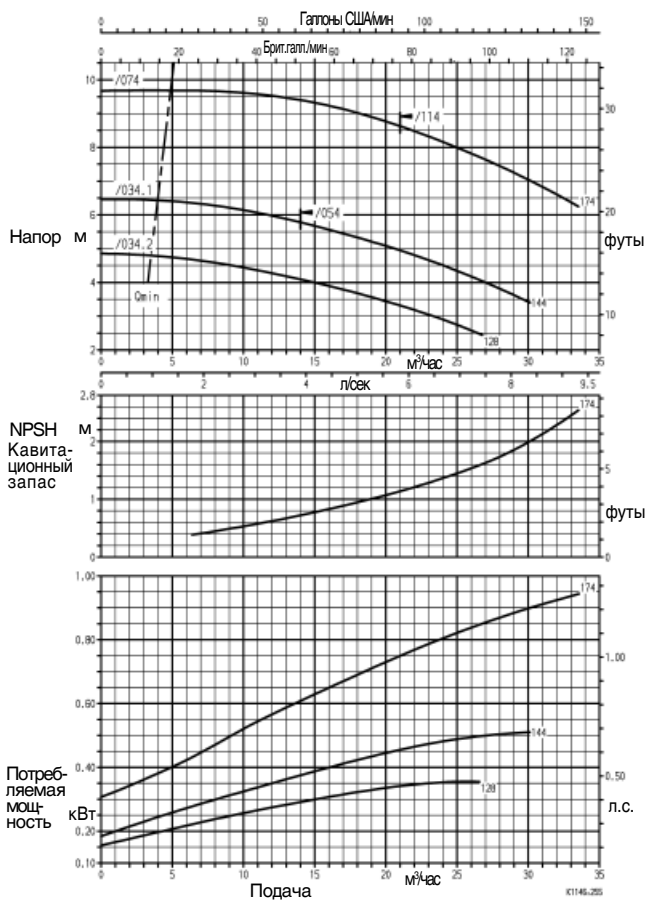
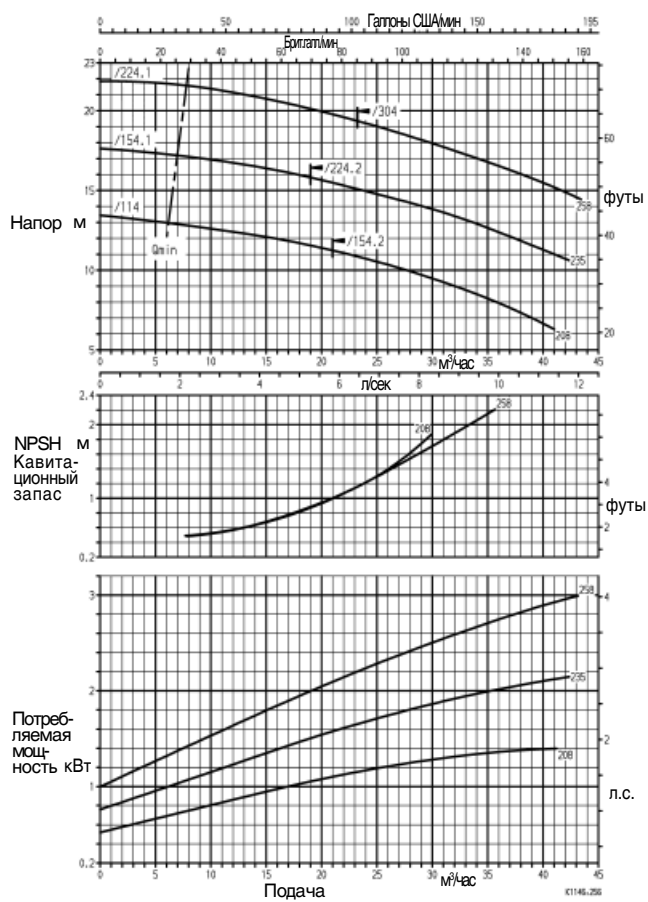
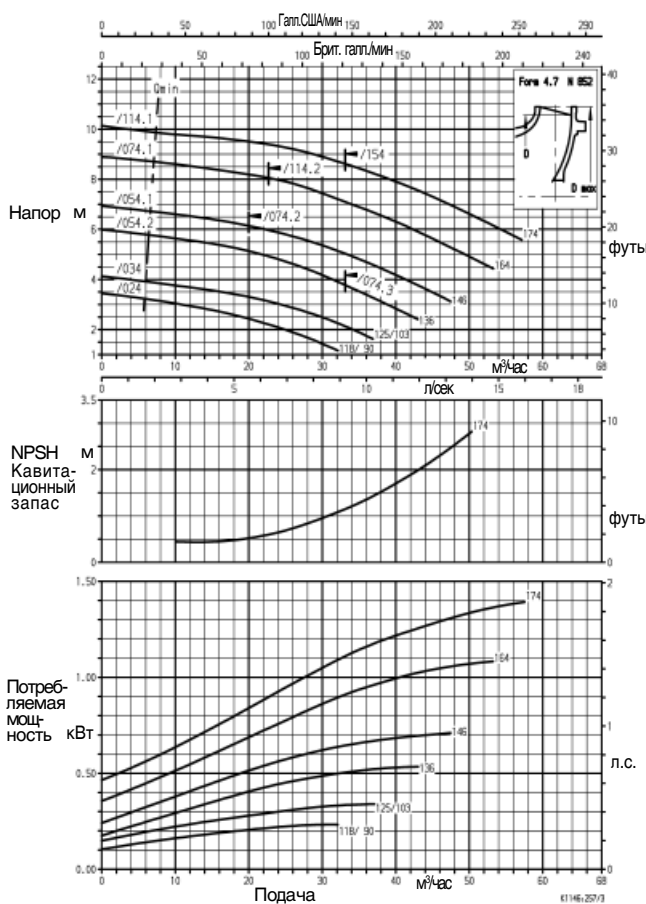
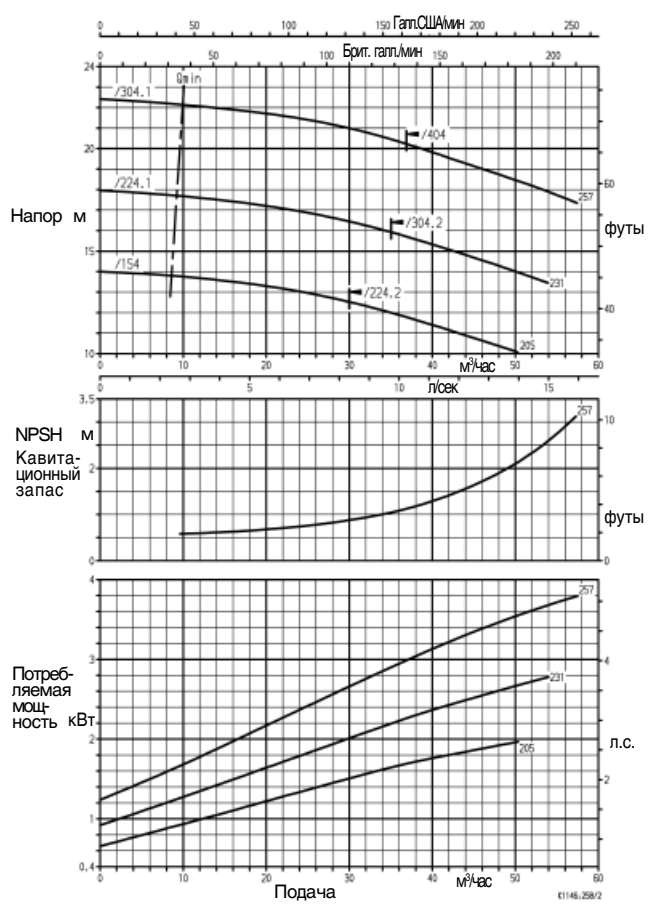
ООО «ТИ-СИСТЕМС» ИНЖИНИРИНГ И ПОСТАВКА ТЕХНОЛОГИЧЕСКОГО ОБОРУДОВАНИЯ

 Интернет: www.tisys.ru www.tisys.kz www.tisys.by www.tesec.ru www.ти-системс.рф

 Телефоны: +7 (495) 7774788, 7489626, 5007155, 54 Эл. почта: info@tisys.ru info@tisys.kz info@tisys.by

Etaline 32-160

Etaline 32-200
n ≈ 1450 об/мин

Etaline 40-160

Etaline 40-250


NPSH + 0,5 м - предохранительный допуск

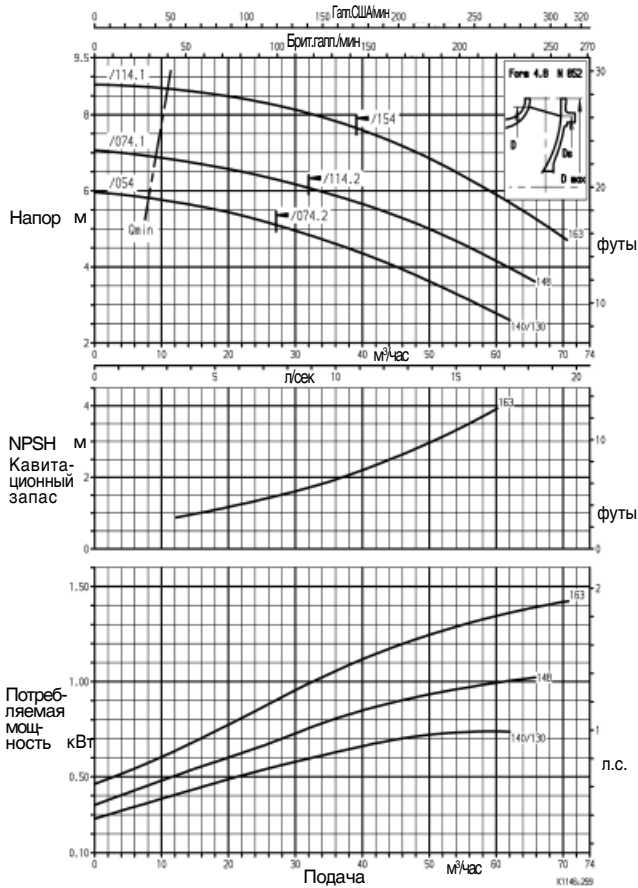
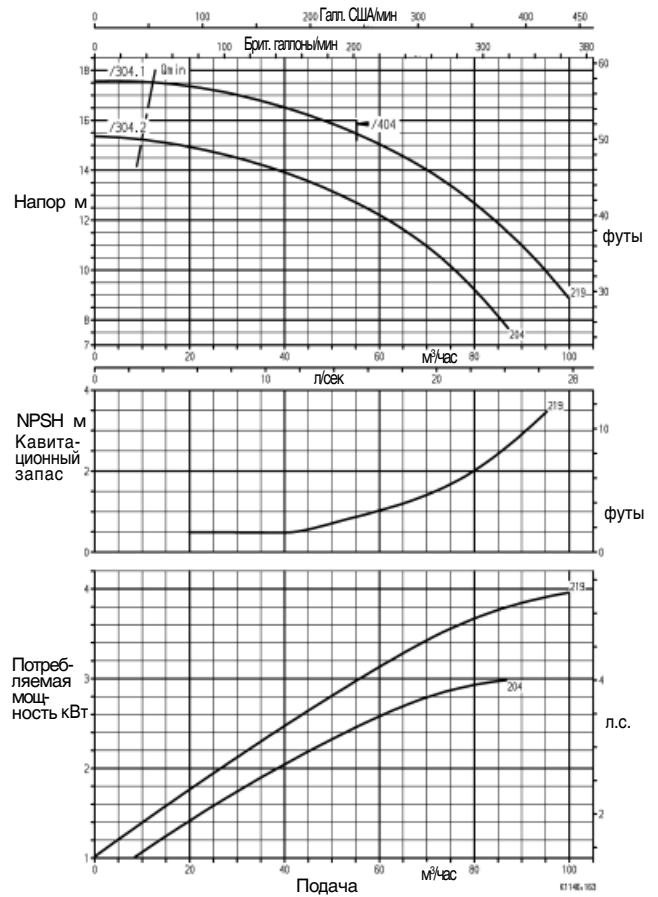
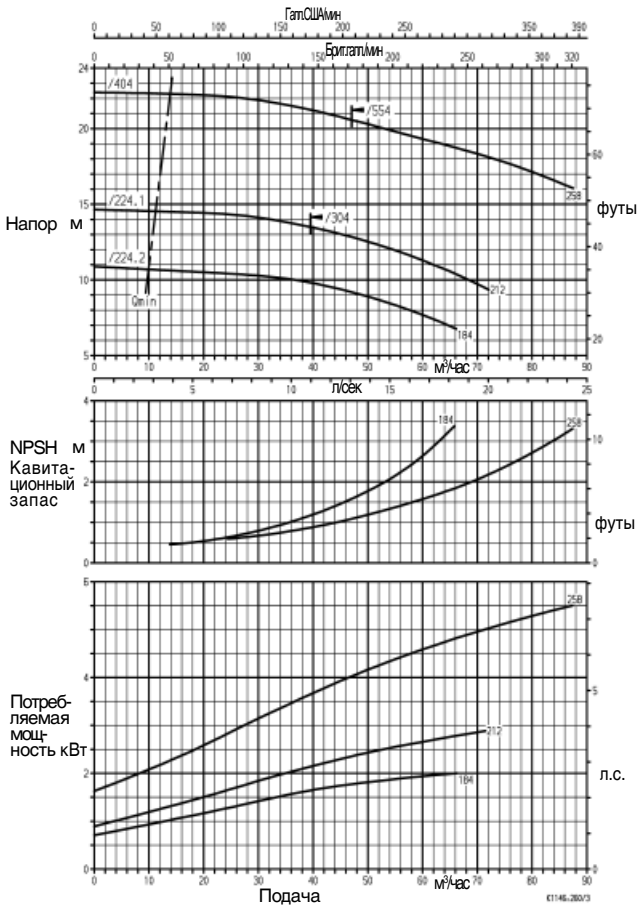
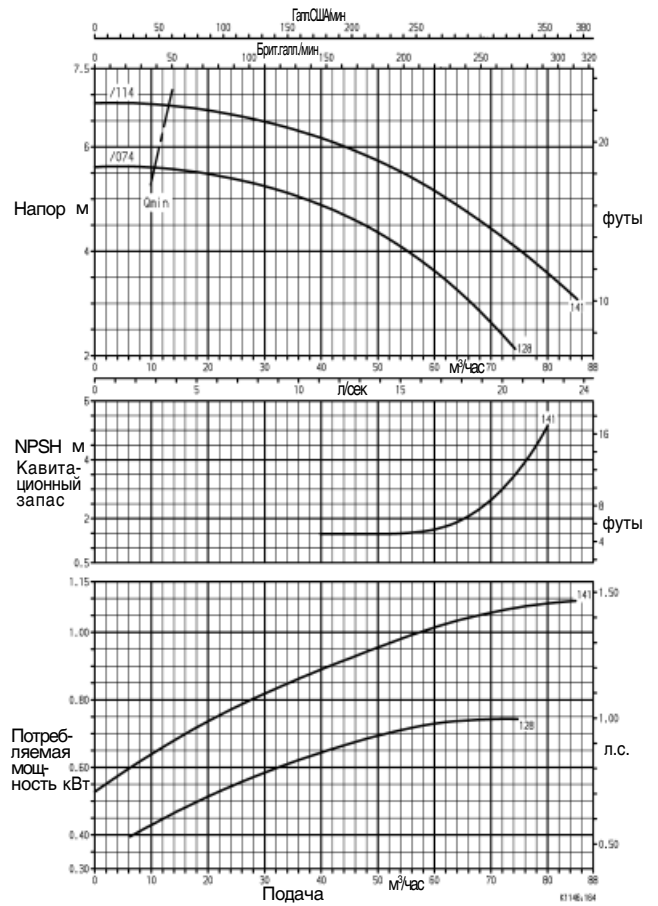
Etaline 50-160

Etaline 50-250
n ≈ 1450 об/мин

Etaline 65-160

Etaline 65-250


NPSH + 0,5 м - предохранительный допуск

ООО «ТИ-СИСТЕМС» ИНЖИНИРИНГ И ПОСТАВКА ТЕХНОЛОГИЧЕСКОГО ОБОРУДОВАНИЯ

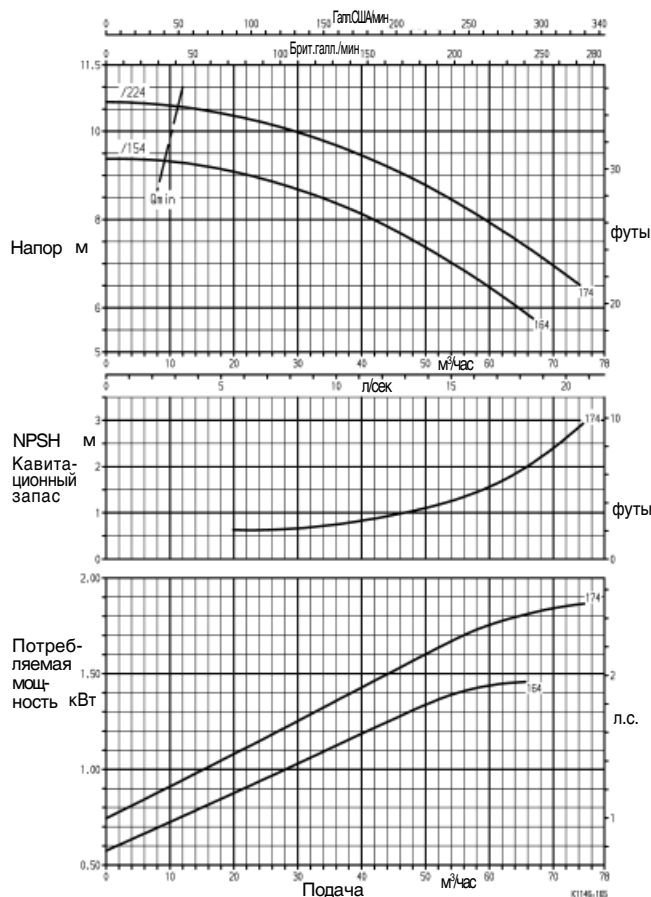
 Интернет: www.tisys.ru www.tisys.kz www.tisys.by www.tesec.ru www.ти-системс.рф

 Телефоны: +7 (495) 7774788, 7489626, 5007155, 54 Эл. почта: info@tisys.ru info@tisys.kz info@tisys.by

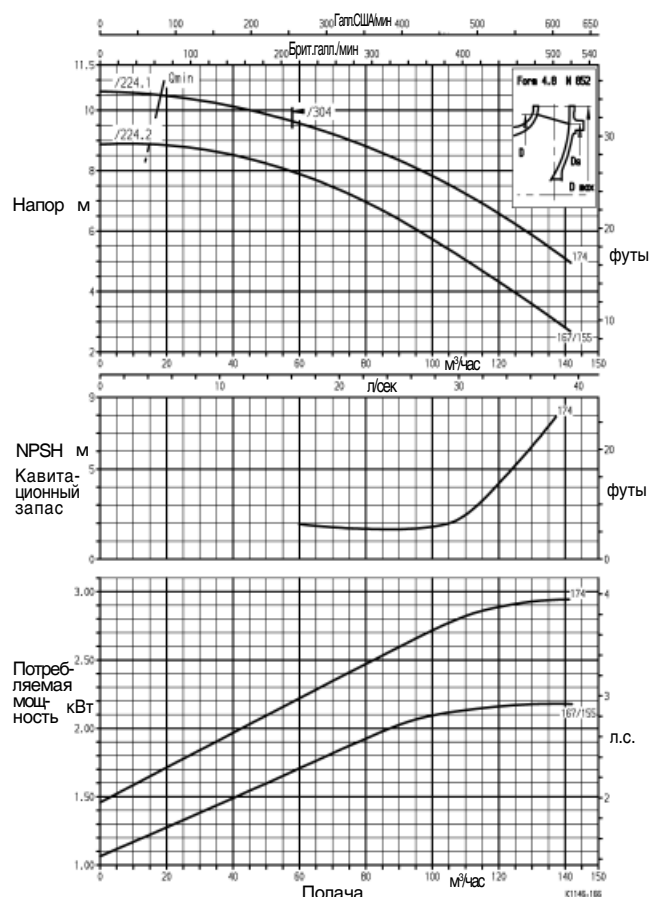
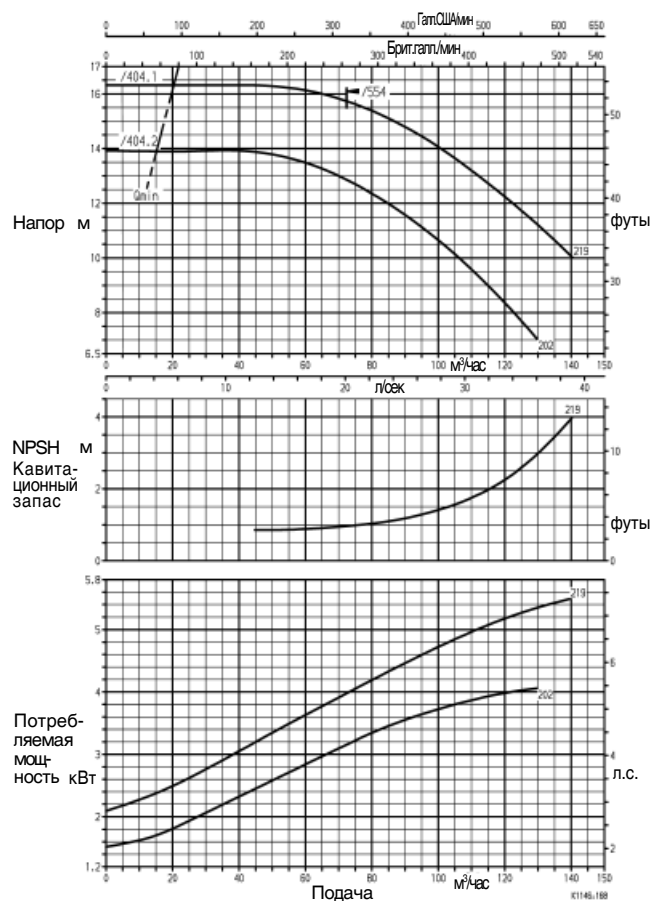
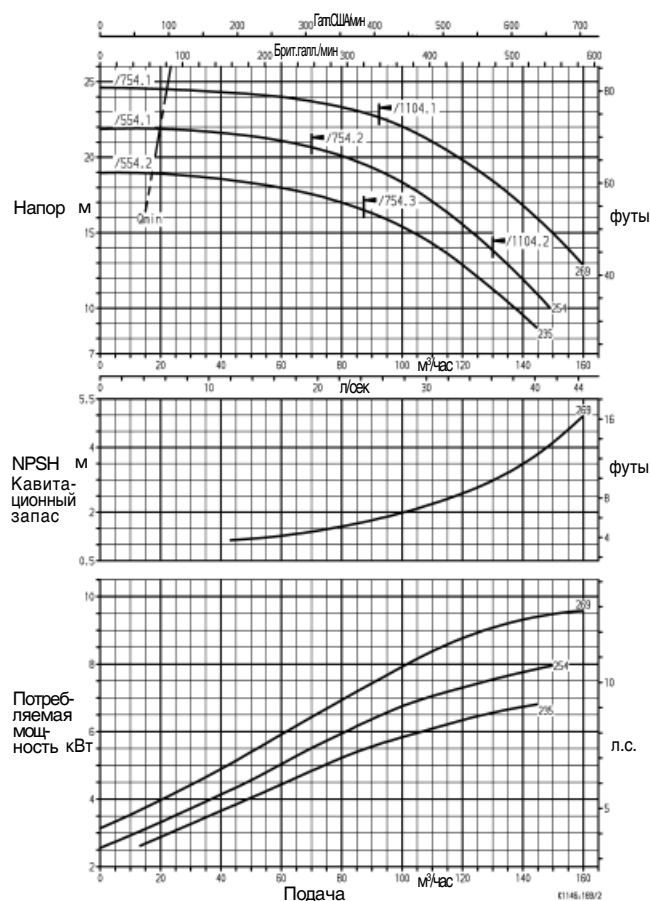
Etaline 80-160

Etaline 80-210
n ≈ 1450 об/мин

Etaline 80-250

Etaline 100-125


NPSH + 0,5 м - предохранительный допуск

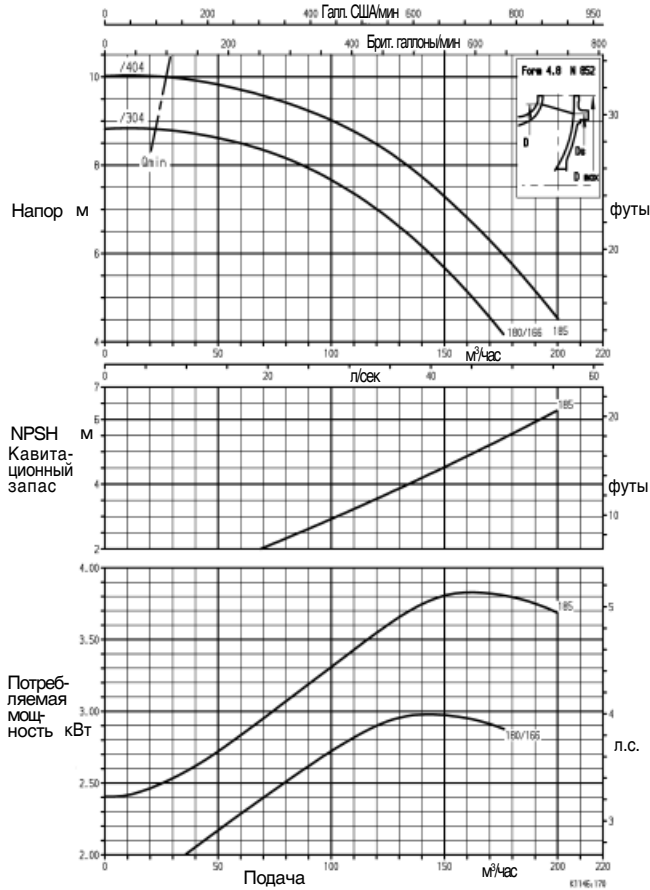
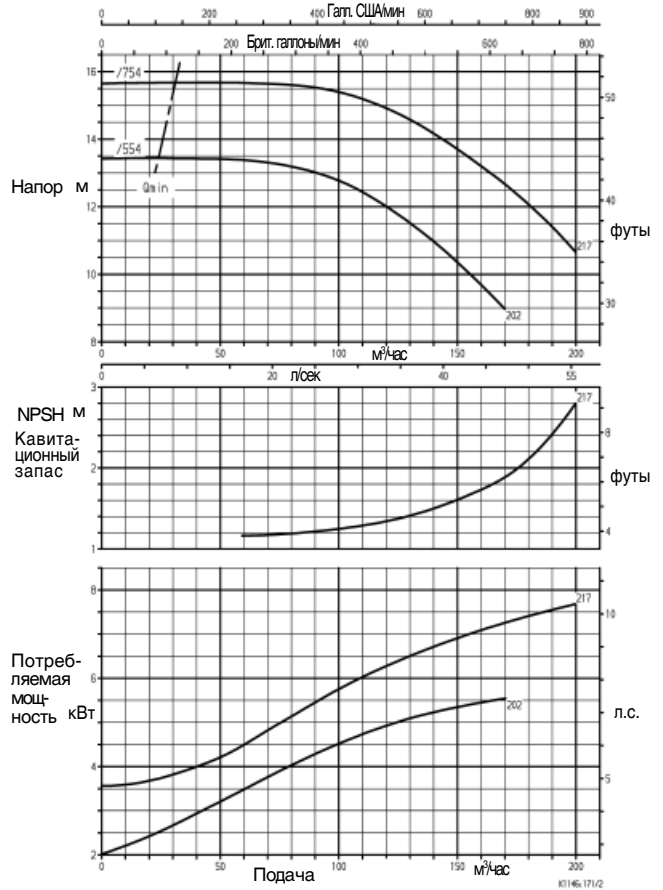
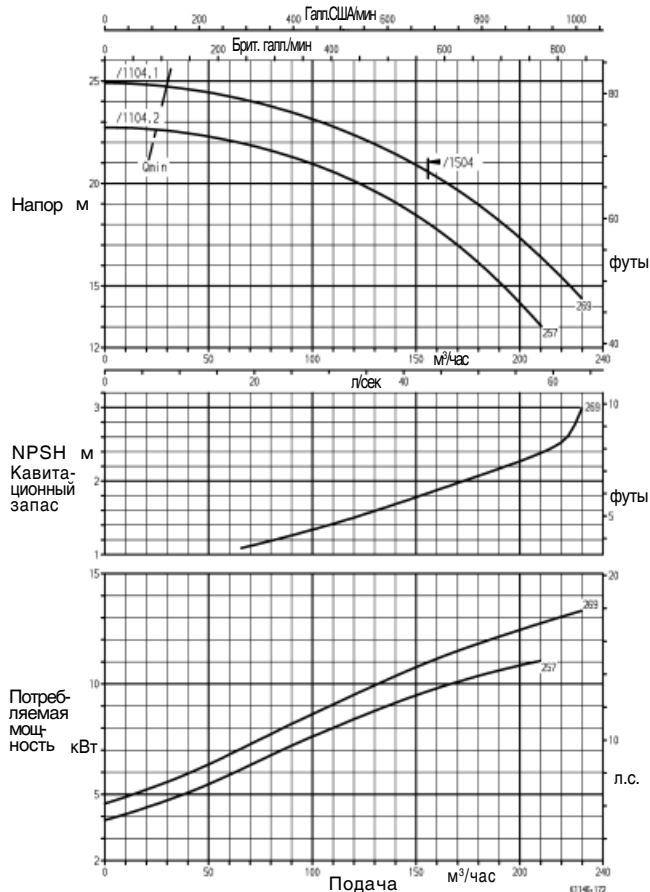
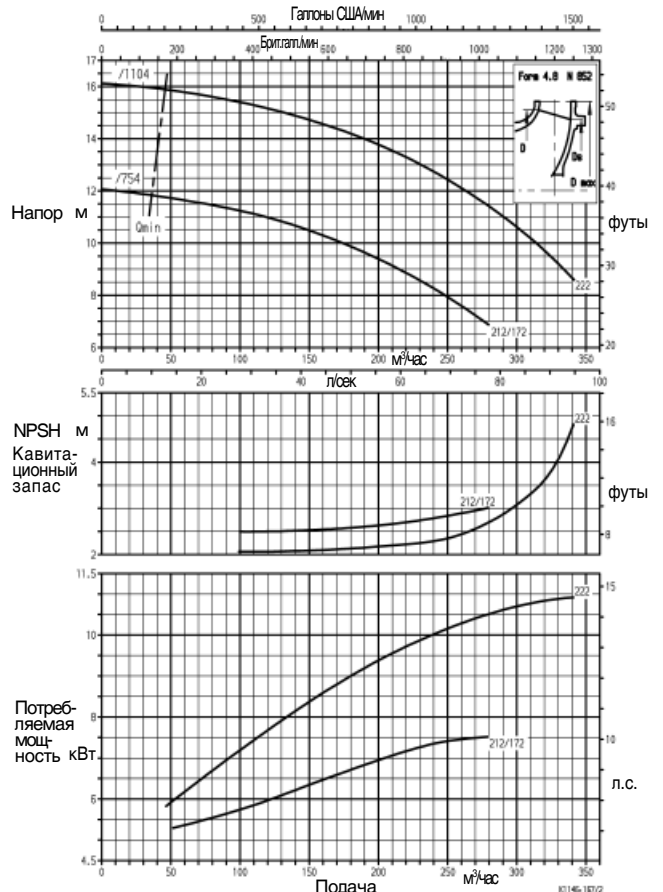
ООО «ТИ-СИСТЕМС» ИНЖИНИРИНГ И ПОСТАВКА ТЕХНОЛОГИЧЕСКОГО ОБОРУДОВАНИЯ

Etaline 100-160

Etaline 100-170

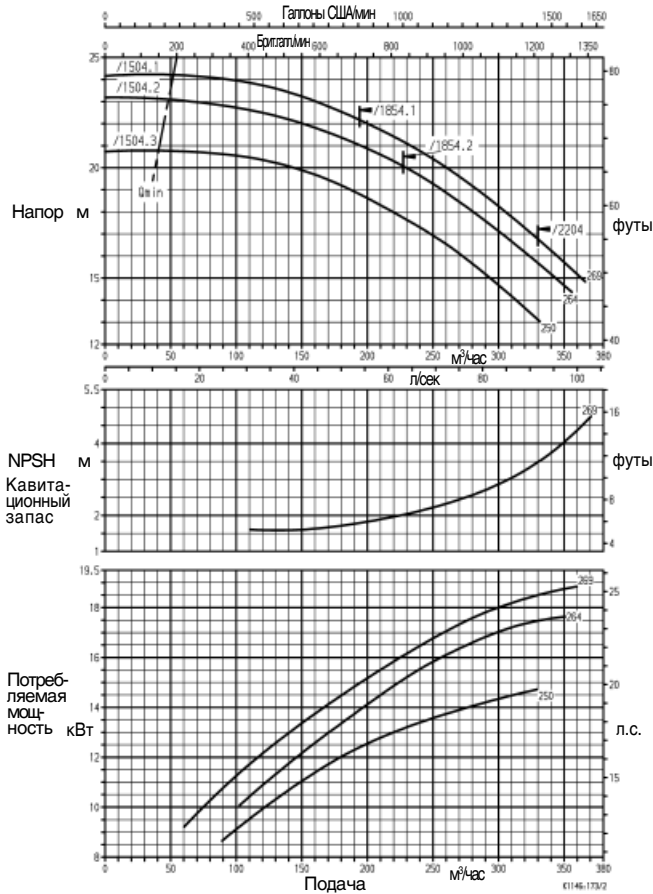
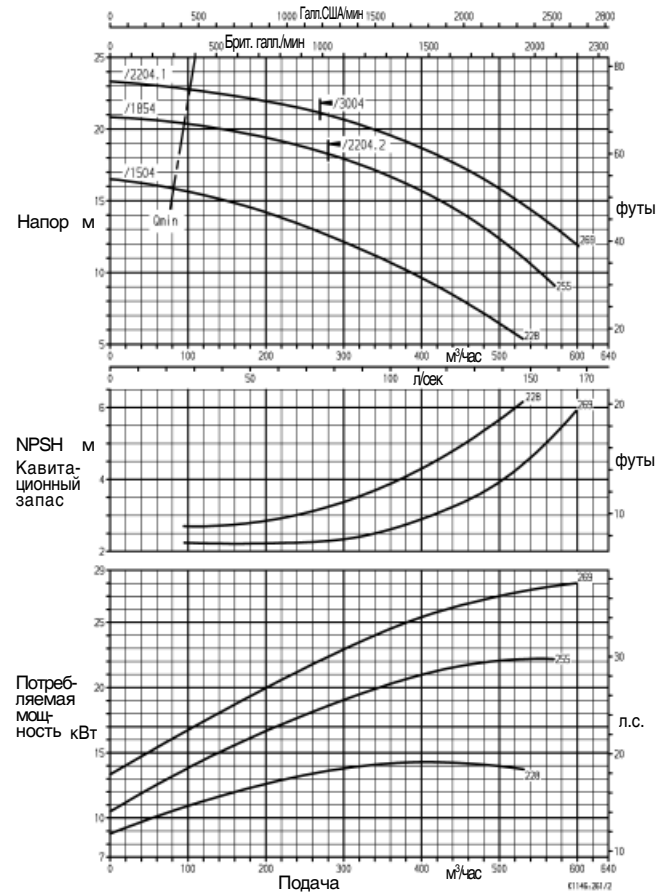
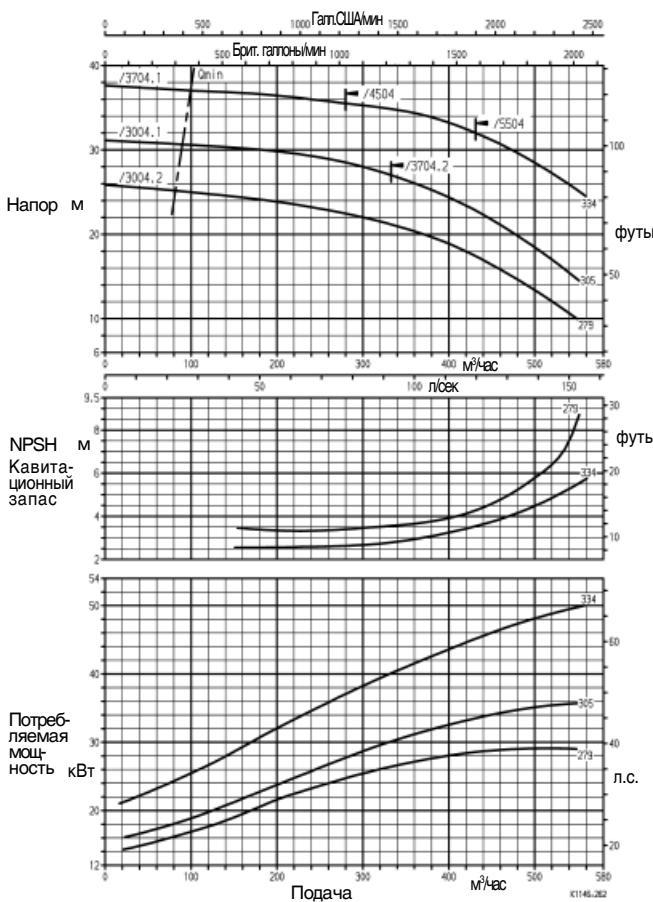
n ≈ 1450 об/мин


Etaline 100-200

Etaline 100-250


NPSH + 0,5 м - предохранительный допуск

Etaline 125-160

Etaline 125-200
 $n \approx 1450$ об/мин

Etaline 125-250

Etaline 150-200


NPSH + 0,5 м - предохранительный допуск

Etaline 150-250

Etaline 200-250
n ≈ 1450 об/мин

Etaline 200-315


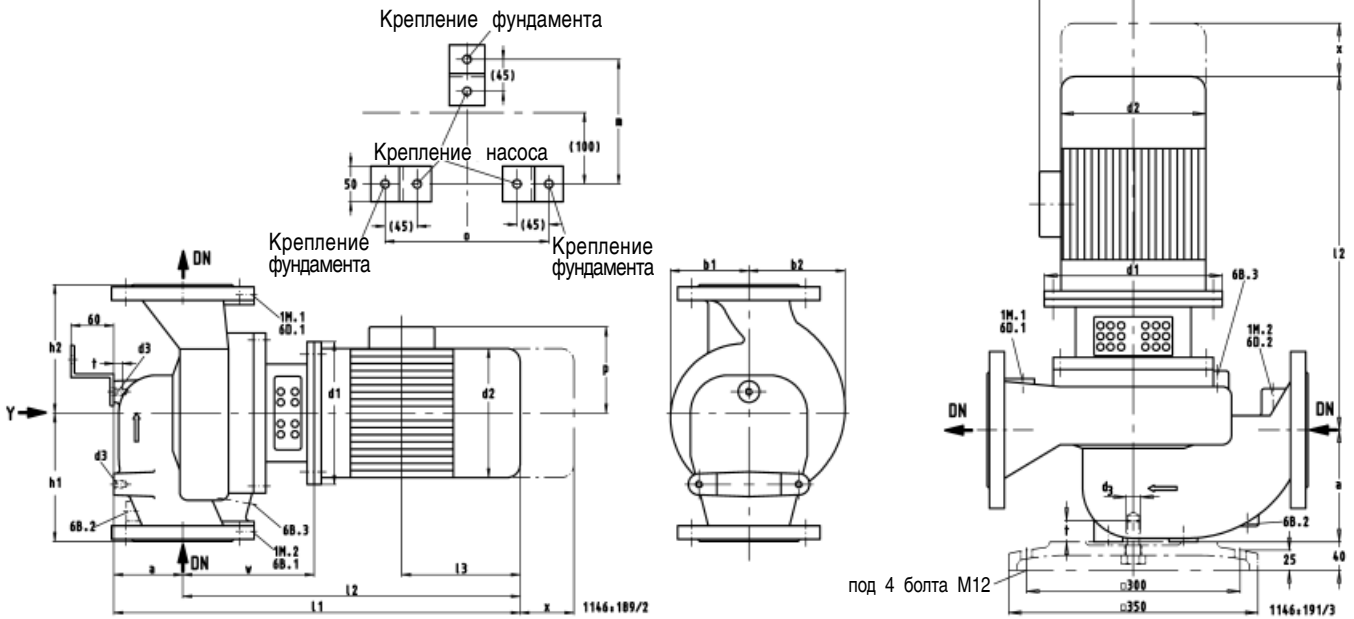
NPSH + 0,5 м - предохранительный допуск

ООО «ТИ-СИСТЕМС» ИНЖИНИРИНГ И ПОСТАВКА ТЕХНОЛОГИЧЕСКОГО ОБОРУДОВАНИЯ

 Интернет: www.tisys.ru www.tisys.kz www.tisys.by www.tesec.ru www.ti-sistems.pf

 Телефоны: +7 (495) 7774788, 7489626, 5007155, 54 Эл. почта: info@tisys.ru info@tisys.kz info@tisys.by

n ≈ 2900 об/мин
Etaline GN, MN

Вид Y

MM

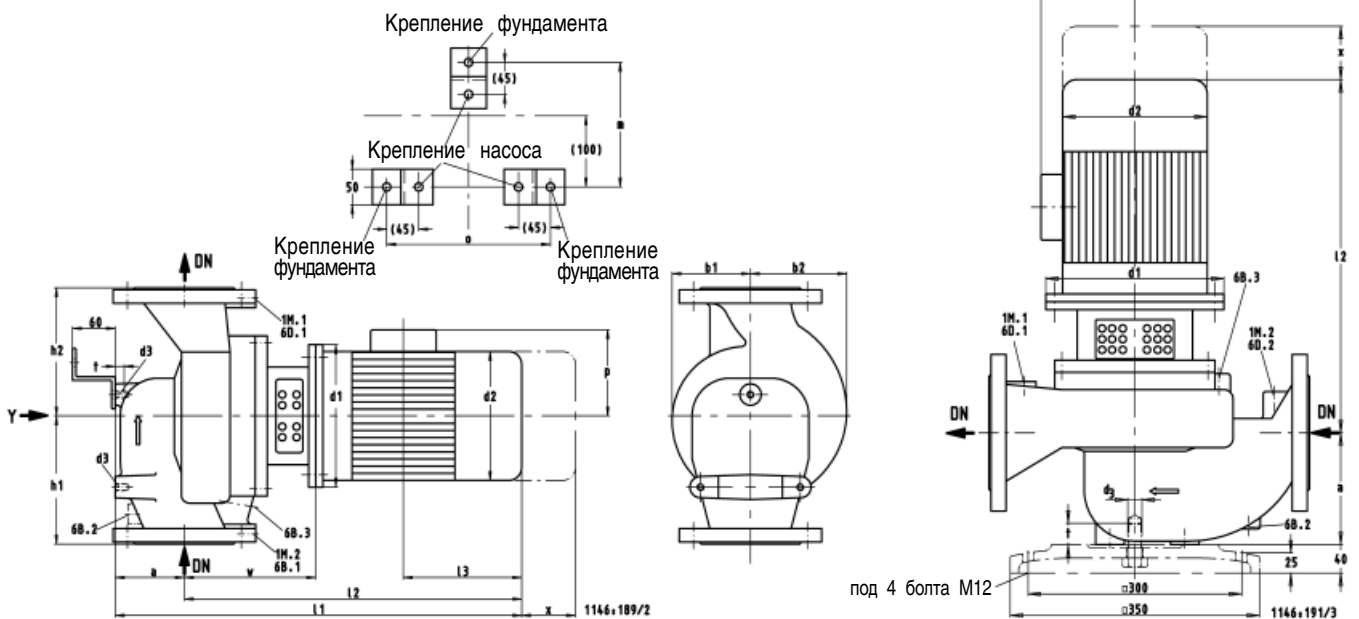
Etaline	DN ¹⁾	a	b1	b2	d1	d2	d3	p	h1	h2	≈l1	≈l2	≈l3	t	≈x	w	1M.1(2 ²⁾	6B.1(2 ²⁾	6B.2(2 ²⁾	6B.3(2 ²⁾	6D.1(2 ²⁾	6D.2(2 ²⁾	m	o
32-160/112.2	32	69	112	120	200	162	M10	130	160	160	513	444	134	12,5	105	174	Rc 3/8	Rc 3/8	-	Rc 3/8	Rc 3/8	Rc 3/8	175	190
32-160/112.1	32	69	112	120	200	162	M10	130	160	160	513	444	134	12,5	105	174	Rc 3/8	Rc 3/8	-	Rc 3/8	Rc 3/8	Rc 3/8	175	190
32-160/152.2	32	69	112	120	200	162	M10	130	160	160	513	474	134	12,5	105	174	Rc 3/8	Rc 3/8	-	Rc 3/8	Rc 3/8	Rc 3/8	175	190
32-160/152.1	32	69	112	120	200	161	M10	130	160	160	543	474	163	12,5	105	174	Rc 3/8	Rc 3/8	-	Rc 3/8	Rc 3/8	Rc 3/8	175	190
32-160/222.2	32	69	112	120	200	181	M10	130	160	160	543	474	163	12,5	105	174	Rc 3/8	Rc 3/8	-	Rc 3/8	Rc 3/8	Rc 3/8	175	190
32-160/222.1	32	69	112	120	200	181	M10	130	160	160	543	474	163	12,5	105	174	Rc 3/8	Rc 3/8	-	Rc 3/8	Rc 3/8	Rc 3/8	175	190
32-160/302	32	69	112	120	250	203	M10	132	160	160	584	515	175	12,5	105	188	Rc 3/8	Rc 3/8	-	Rc 3/8	Rc 3/8	Rc 3/8	175	190
32-200/302	32	95	129	135	250	203	M10	132	190	190	598,5	503,5	175	12,5	85	181,5	Rc 3/8	Rc 3/8	-	Rc 3/8	Rc 3/8	Rc 3/8	175	190
32-200/402.2	32	95	129	135	250	228	M10	140	190	190	622,5	527,5	175	12,5	85	181,5	Rc 3/8	Rc 3/8	-	Rc 3/8	Rc 3/8	Rc 3/8	175	190
32-200/402.1	32	95	129	135	250	228	M10	140	190	190	622,5	527,5	175	12,5	85	181,5	Rc 3/8	Rc 3/8	-	Rc 3/8	Rc 3/8	Rc 3/8	175	190
32-200/552	32	95	129	135	300	266	M10	151	190	190	660,5	565,5	203	12,5	85	204,5	Rc 3/8	Rc 3/8	-	Rc 3/8	Rc 3/8	Rc 3/8	175	190
40-160/222	40	80	112	119	200	181	M10	130	160	160	553,5	473,5	163	12,5	100	172,5	Rc 3/8	Rc 3/8	-	Rc 3/8	Rc 3/8	Rc 3/8	175	190
40-160/302.2	40	80	112	119	250	203	M10	132	160	160	594,5	514,5	175	12,5	100	186,5	Rc 3/8	Rc 3/8	-	Rc 3/8	Rc 3/8	Rc 3/8	175	190
40-160/302.1	40	80	112	119	250	203	M10	132	160	160	594,5	514,5	175	12,5	100	186,5	Rc 3/8	Rc 3/8	-	Rc 3/8	Rc 3/8	Rc 3/8	175	190
40-160/402	40	80	112	119	250	228	M10	140	160	160	594,5	514,5	175	12,5	100	186,5	Rc 3/8	Rc 3/8	-	Rc 3/8	Rc 3/8	Rc 3/8	175	190
40-250/402	40	95	161	168	250	228	M10	140	220	220	599,5	514,5	175	12,5	85	186,5	Rc 3/8	Rc 3/8	-	Rc 3/8	Rc 3/8	Rc 3/8	175	190
40-250/552.2	40	95	161	168	300	266	M10	151	220	220	723,5	638,5	203	12,5	95	204,5	Rc 3/8	Rc 3/8	-	Rc 3/8	Rc 3/8	Rc 3/8	175	190
40-250/552.1	40	95	161	168	300	266	M10	151	220	220	723,5	638,5	203	12,5	95	204,5	Rc 3/8	Rc 3/8	-	Rc 3/8	Rc 3/8	Rc 3/8	175	190
40-250/752.2	40	95	161	168	300	266	M10	151	220	220	723,5	638,5	203	12,5	95	204,5	Rc 3/8	Rc 3/8	-	Rc 3/8	Rc 3/8	Rc 3/8	175	190
40-250/752.1	40	95	161	168	300	266	M10	151	220	220	723,5	638,5	203	12,5	95	204,5	Rc 3/8	Rc 3/8	-	Rc 3/8	Rc 3/8	Rc 3/8	175	190
40-250/1102.2	40	95	161	168	350	320	M10	181	220	220	868,5	783,5	268	12,5	85	237,5	Rc 3/8	Rc 3/8	-	Rc 3/8	Rc 3/8	Rc 3/8	175	190
40-250/1102.1	40	95	161	168	350	320	M10	181	220	220	868,5	783,5	268	12,5	85	237,5	Rc 3/8	Rc 3/8	-	Rc 3/8	Rc 3/8	Rc 3/8	175	190
40-250/1502.2	40	95	161	168	350	320	M10	181	220	220	868,5	783,5	268	12,5	85	237,5	Rc 3/8	Rc 3/8	-	Rc 3/8	Rc 3/8	Rc 3/8	175	190
40-250/1502.1	40	95	161	168	350	320	M10	181	220	220	868,5	783,5	268	12,5	85	237,5	Rc 3/8	Rc 3/8	-	Rc 3/8	Rc 3/8	Rc 3/8	175	190
40-250/1852	40	95	161	168	350	375	M10	181	220	220	868,5	783,5	268	12,5	85	237,5	Rc 3/8	Rc 3/8	-	Rc 3/8	Rc 3/8	Rc 3/8	175	190
50-160/152	50	85	113	125	250	162	M10	130	170	170	538	453	163	12,5	100	178	Rc 3/8	Rc 3/8	-	Rc 3/8	Rc 3/8	Rc 3/8	175	190
50-160/222	50	85	113	125	250	181	M10	130	170	170	565	480	163	12,5	100	178	Rc 3/8	Rc 3/8	-	Rc 3/8	Rc 3/8	Rc 3/8	175	190
50-160/302	50	85	113	125	250	203	M10	132	170	170	609	524	175	12,5	100	191	Rc 3/8	Rc 3/8	-	Rc 3/8	Rc 3/8	Rc 3/8	175	190
50-160/402.2	50	85	113	125	250	228	M10	140	170	170	632	547	175	12,5	100	191	Rc 3/8	Rc 3/8	-	Rc 3/8	Rc 3/8	Rc 3/8	175	190
50-160/402.1	50	85	113	125	250	228	M10	140	170	170	632	547	175	12,5	100	191	Rc 3/8	Rc 3/8	-	Rc 3/8	Rc 3/8	Rc 3/8	175	190
50-160/552	50	85	113	125	300	266	M10	151	170	170	733	648	203	12,5	100	214	Rc 3/8	Rc 3/8	-	Rc 3/8	Rc 3/8	Rc 3/8	175	190
50-160/752	50	85	113	125	300	266	M10	151	170	170	733	648	203	12,5	100	214	Rc 3/8	Rc 3/8	-	Rc 3/8	Rc 3/8	Rc 3/8	175	190
50-250/752	50	100	160	175	300	260	M10	151	220	220	737	637	203	12,5	85	208	Rc 3/8	Rc 3/8	-	Rc 3/8	Rc 3/8	Rc 3/8	175	190
50-250/1102.2	50	100	160	175	350	320	M10	181	220	220	882	782	268	12,5	85	241	Rc 3/8	Rc 3/8	-	Rc 3/8	Rc 3/8	Rc 3/8	175	190
50-250/1102.1	50	100	160	175	350	320	M10	181	220	220	882	782	268	12,5	85	241	Rc 3/8	Rc 3/8	-	Rc 3/8	Rc 3/8	Rc 3/8	175	190
50-250/1502	50	100	160	175	350	320	M10	181	220	220	882	782	268	12,5	85	241	Rc 3/8	Rc 3/8	-	Rc 3/8	Rc 3/8	Rc 3/8	175	190
50-250/1852.2	50	100	160	175	350	375	M10	207	220	220	882	782	268	12,5	85	241	Rc 3/8	Rc 3/8	-	Rc 3/8	Rc 3/8	Rc 3/8	175	190
50-250/1852.1	50	100	160	175	350	375	M10	207	220	220	882	782	268	12,5	85	241	Rc 3/8	Rc 3/8	-	Rc 3/8	Rc 3/8	Rc 3/8	175	190
50-250/2202	50	100	160	175	350	375	M10	207	220	220	907	807	454	12,5	85	241	Rc 3/8	Rc 3/8	-	Rc 3/8	Rc 3/8	Rc 3/8	175	190

≈ x	Расстояние для демонтажа
1 M.1/2	Подключение манометра
6 B.1/2/3	Перекачиваемая жидкость - опорожнение
6 D.1/2	Перекачиваемая жидкость - заполнение

¹⁾ DN = DIN 2533, PN 16
²⁾ Rc = ISO 7/1

Крепление Etaline типоразмеров от 32-160/... до 100-160/...
тремя угловыми опорными лапами из стали.
Крепление Etaline типоразмеров от 100-170/... до 200-315/...
одной опорной лапой насоса из EN-GJL.

n ≈ 2900 об/мин
Etaline GN, MN

Вид Y


MM

Etaline	DN ¹⁾	a	b1	b2	d1	d2	d3	p	h1	h2	≈11	≈12	≈13	t	≈x	w	1M.1/2 ²⁾	6B.1 ²⁾	6B.2 ²⁾	6B.3 ²⁾	6D.1 ²⁾	6D.2 ²⁾	m	o
65-160/222.2	65	100	113	125	200	181	M10	132	170	170	591	491	163	12,5	110	182	Rc 3/8	Rc 3/8	-	Rc 3/8	Rc 3/8	Rc 3/8	175	210
65-160/222.1	65	100	113	125	200	181	M10	132	170	170	591	491	163	12,5	110	182	Rc 3/8	Rc 3/8	-	Rc 3/8	Rc 3/8	Rc 3/8	175	210
65-160/302.2	65	100	113	125	200	203	M10	132	170	170	628	528	175	12,5	110	195	Rc 3/8	Rc 3/8	-	Rc 3/8	Rc 3/8	Rc 3/8	175	210
65-160/302.1	65	100	113	125	200	203	M10	132	170	170	628	528	175	12,5	110	195	Rc 3/8	Rc 3/8	-	Rc 3/8	Rc 3/8	Rc 3/8	175	210
65-160/402.2	65	100	113	125	250	228	M10	140	170	170	651	551	195	12,5	110	195	Rc 3/8	Rc 3/8	-	Rc 3/8	Rc 3/8	Rc 3/8	175	210
65-160/402.1	65	100	113	125	250	228	M10	140	170	170	651	551	195	12,5	110	195	Rc 3/8	Rc 3/8	-	Rc 3/8	Rc 3/8	Rc 3/8	175	210
65-160/552.2	65	100	113	125	300	266	M10	151	170	170	752	652	235	12,5	110	218	Rc 3/8	Rc 3/8	-	Rc 3/8	Rc 3/8	Rc 3/8	175	210
65-160/552.1	65	100	113	125	300	266	M10	151	170	170	752	652	235	12,5	110	218	Rc 3/8	Rc 3/8	-	Rc 3/8	Rc 3/8	Rc 3/8	175	210
65-160/752.2	65	100	113	125	300	266	M10	151	170	170	752	652	235	12,5	110	218	Rc 3/8	Rc 3/8	-	Rc 3/8	Rc 3/8	Rc 3/8	175	210
65-160/752.1	65	100	113	125	300	266	M10	151	170	170	752	652	235	12,5	110	218	Rc 3/8	Rc 3/8	-	Rc 3/8	Rc 3/8	Rc 3/8	175	210
65-160/1102	65	100	113	125	350	320	M10	181	170	170	897	797	290	12,5	110	251	Rc 3/8	Rc 3/8	-	Rc 3/8	Rc 3/8	Rc 3/8	175	210
65-250/752	65	105	167	190	350	320	M10	151	225	250	904	799	250	12,5	90	251	Rc 3/8	Rc 3/8	-	Rc 3/8	Rc 3/8	Rc 3/8	175	210
65-250/1102.2	65	105	167	190	350	320	M10	181	225	250	904	799	290	12,5	90	251	Rc 3/8	Rc 3/8	-	Rc 3/8	Rc 3/8	Rc 3/8	175	210
65-250/1102.1	65	105	167	190	350	320	M10	181	225	250	904	799	290	12,5	90	251	Rc 3/8	Rc 3/8	-	Rc 3/8	Rc 3/8	Rc 3/8	175	210
65-250/1502.2	65	105	167	190	350	320	M10	181	225	250	904	799	290	12,5	90	251	Rc 3/8	Rc 3/8	-	Rc 3/8	Rc 3/8	Rc 3/8	175	210
65-250/1502.1	65	105	167	190	350	320	M10	181	225	250	904	799	290	12,5	90	251	Rc 3/8	Rc 3/8	-	Rc 3/8	Rc 3/8	Rc 3/8	175	210
65-250/1852	65	105	167	190	350	375	M10	207	225	250	904	799	290	12,5	90	251	Rc 3/8	Rc 3/8	-	Rc 3/8	Rc 3/8	Rc 3/8	175	210
65-250/2202	65	105	167	190	350	375	M10	207	225	250	989	884	454	12,5	90	251	Rc 3/8	Rc 3/8	-	Rc 3/8	Rc 3/8	Rc 3/8	175	210
80-160/552.2	80	97	113	135	300	266	M10	151	180	180	748,5	651,5	235	12,5	110	228	Rc 3/8	Rc 3/8	-	Rc 3/8	Rc 3/8	Rc 3/8	175	230
80-160/552.1	80	97	113	135	300	266	M10	151	180	180	748,5	651,5	235	12,5	110	228	Rc 3/8	Rc 3/8	-	Rc 3/8	Rc 3/8	Rc 3/8	175	230
80-160/752	80	97	113	135	300	266	M10	151	180	180	748,5	651,5	235	12,5	110	228	Rc 3/8	Rc 3/8	-	Rc 3/8	Rc 3/8	Rc 3/8	175	230
80-160/1102	80	97	113	135	350	320	M10	181	180	180	913,5	818,5	290	12,5	110	261	Rc 3/8	Rc 3/8	-	Rc 3/8	Rc 3/8	Rc 3/8	175	230
80-160/1502	80	97	113	135	350	320	M10	181	180	180	913,5	818,5	290	12,5	110	261	Rc 3/8	Rc 3/8	-	Rc 3/8	Rc 3/8	Rc 3/8	175	230
80-210/1852	80	151	140	160	350	375	M10	207	250	250	899	750	290	12,5	100	225	Rc 3/8	Rc 3/8	Rc 3/8	Rc 3/8	Rc 3/8	Rc 3/8	175	230
80-210/2202	80	151	140	160	350	375	M10	207	250	250	984	835	290	12,5	100	225	Rc 3/8	Rc 3/8	Rc 3/8	Rc 3/8	Rc 3/8	Rc 3/8	175	230
100-125/752	100	121	113	153	300	266	M10	151	230	220	742	621	235	12,5	110	212	Rc 1/2	Rc 1/2	-	Rc 1/2	Rc 1/2	Rc 1/2	175	230
100-125/1102	100	121	113	153	350	320	M10	181	230	220	887	766	290	12,5	110	245	Rc 1/2	Rc 1/2	-	Rc 1/2	Rc 1/2	Rc 1/2	175	230
100-160/1102.2	100	118	114	144	350	320	M10	181	250	200	894	776	290	12,5	115	255	Rc 1/2	Rc 1/2	-	Rc 1/2	Rc 1/2	Rc 1/2	175	230
100-160/1102.1	100	118	114	144	350	320	M10	181	250	200	894	776	290	12,5	115	255	Rc 1/2	Rc 1/2	-	Rc 1/2	Rc 1/2	Rc 1/2	175	230
100-160/1502	100	118	114	144	350	320	M10	181	250	200	894	776	290	12,5	115	255	Rc 1/2	Rc 1/2	-	Rc 1/2	Rc 1/2	Rc 1/2	175	230
100-170/2202	100	177	121	155	350	375	M20	207	245	205	1033	856	454	25	120	246	Rc 1/2	Rc 1/2	Rc 1/2	Rc 1/2	Rc 1/2	Rc 1/2	-	-
125-160/2202	125	203	173	221	350	375	M20	207	340	280	1109	906	454	25	150	246	Rc 1/2	Rc 1/2	Rc 1/2	Rc 1/2	Rc 1/2	Rc 1/2	-	-

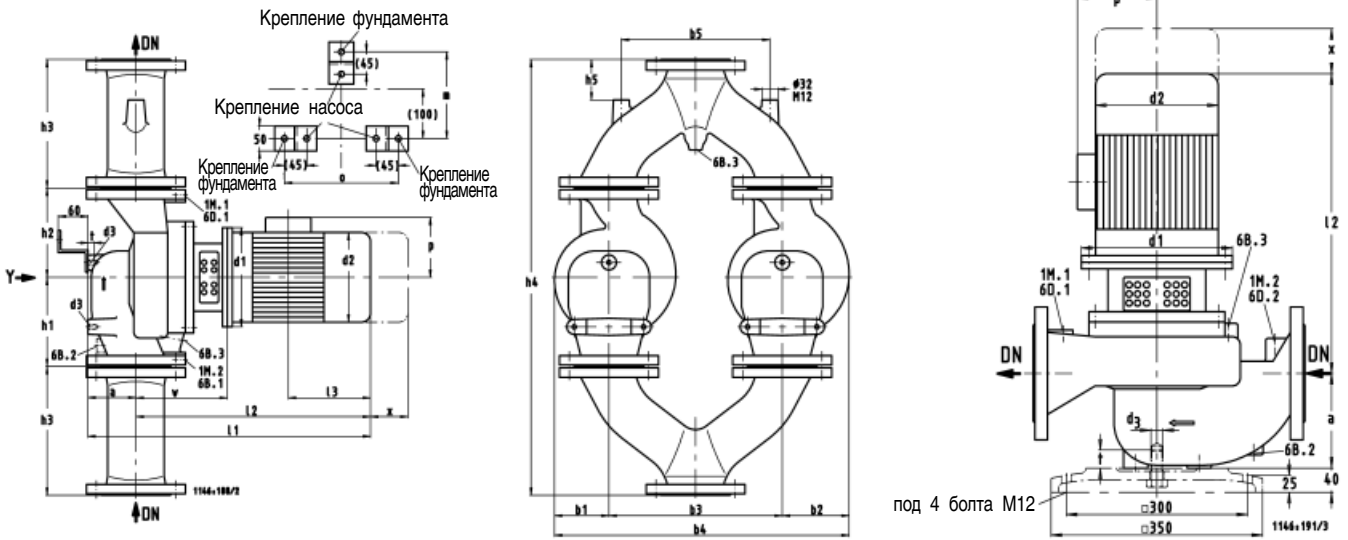
≈ x	Расстояние для демонтажа
1 M.1/2	Подключение манометра
6 B.1/2, 3	Перекачиваемая жидкость - опорожнение
6 D.1/2	Перекачиваемая жидкость - заполнение

¹⁾ DN = DIN 2533, PN 16
²⁾ Rc = ISO 7/1

Крепление Etaline типоразмеров от 32-160/... до 100-160/... тремя угловыми опорными лапами из стали.
Крепление Etaline типоразмеров от 100-170/... до 200-315/... одной опорной лапой насоса из EN-GJL.

n ≈ 1450 об/мин
Etaline GN, MN

Вид У

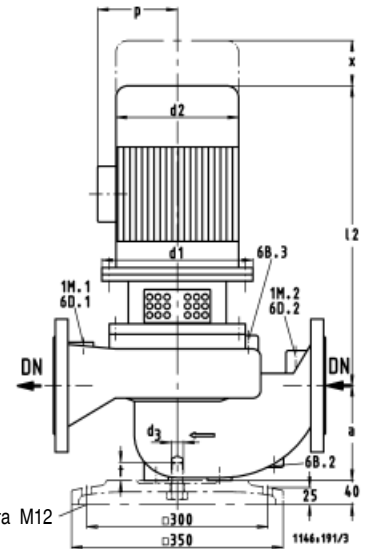
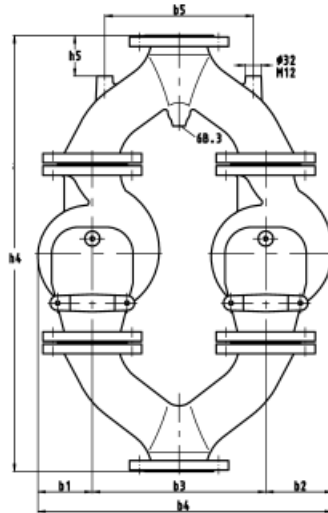
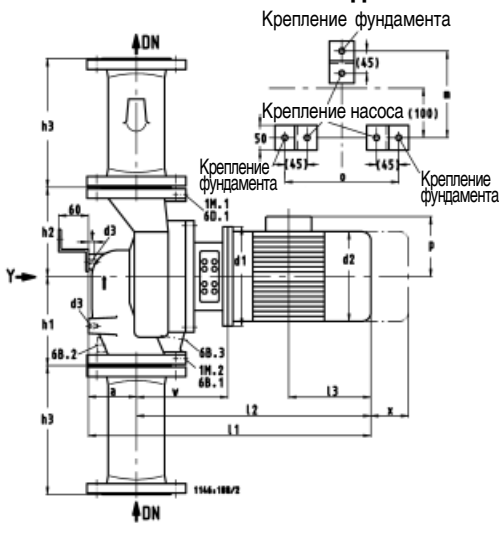


MM

Etaline	DN ¹⁾	a	b1	b2	d1	d2	d3	p	h1	h2	≈11	≈12	≈13	t	≈x	w	1M.1 ²⁾	6B.1 ²⁾	6B.2 ²⁾	6B.3 ²⁾	6D.1 ²⁾	6D.2 ²⁾	m	o	b3	b4	b5	h3	h4	h5
32-160/024.2	32	69	112	120	160	145	M10	116	160	160	473	404	120	12,5	105	154	Rc 3/8	Rc 3/8	-	Rc 3/8	Rc 3/8	Rc 3/8	175	190	-	-	-	-	-	-
32-160/024.1	32	69	112	120	160	145	M10	116	160	160	473	404	120	12,5	105	154	Rc 3/8	Rc 3/8	-	Rc 3/8	Rc 3/8	Rc 3/8	175	190	-	-	-	-	-	-
32-160/034.2	32	69	112	120	160	145	M10	116	160	160	473	404	120	12,5	105	154	Rc 3/8	Rc 3/8	-	Rc 3/8	Rc 3/8	Rc 3/8	175	190	-	-	-	-	-	-
32-160/034.1	32	69	112	120	200	145	M10	116	160	160	473	404	120	12,5	105	154	Rc 3/8	Rc 3/8	-	Rc 3/8	Rc 3/8	Rc 3/8	175	190	-	-	-	-	-	-
32-160/054	32	69	112	120	200	162	M10	124	160	160	511	404	134	12,5	105	174	Rc 3/8	Rc 3/8	-	Rc 3/8	Rc 3/8	Rc 3/8	175	190	-	-	-	-	-	-
32-200/054	32	95	129	135	200	162	M10	124	190	190	546,5	451,5	134	12,5	85	167,5	Rc 3/8	Rc 3/8	-	Rc 3/8	Rc 3/8	Rc 3/8	175	190	-	-	-	-	-	-
32-200/074.2	32	95	129	135	200	162	M10	124	190	190	546,5	451,5	134	12,5	85	167,5	Rc 3/8	Rc 3/8	-	Rc 3/8	Rc 3/8	Rc 3/8	175	190	-	-	-	-	-	-
32-200/074.1	32	95	129	135	200	162	M10	124	190	190	546,5	451,5	134	12,5	85	167,5	Rc 3/8	Rc 3/8	-	Rc 3/8	Rc 3/8	Rc 3/8	175	190	-	-	-	-	-	-
32-200/114.2	32	95	129	135	200	181	M10	130	190	190	576,5	481,5	163	12,5	85	167,5	Rc 3/8	Rc 3/8	-	Rc 3/8	Rc 3/8	Rc 3/8	175	190	-	-	-	-	-	-
32-200/114.1	32	95	129	135	200	181	M10	130	190	190	576,5	481,5	163	12,5	85	167,5	Rc 3/8	Rc 3/8	-	Rc 3/8	Rc 3/8	Rc 3/8	175	190	-	-	-	-	-	-
40-160/024	40	80	112	119	160	145	M10	116	160	160	485,5	405,5	120	12,5	100	152,5	Rc 3/8	Rc 3/8	-	Rc 3/8	Rc 3/8	Rc 3/8	175	190	275	506	230	190	700	60
40-160/034	40	80	112	119	160	145	M10	116	160	160	485,5	405,5	120	12,5	100	152,5	Rc 3/8	Rc 3/8	-	Rc 3/8	Rc 3/8	Rc 3/8	175	190	275	506	230	190	700	60
40-160/054	40	80	112	119	200	162	M10	124	160	160	523,5	443,5	134	12,5	100	172,5	Rc 3/8	Rc 3/8	-	Rc 3/8	Rc 3/8	Rc 3/8	175	190	275	506	230	190	700	60
40-250/054	40	95	161	168	200	162	M10	124	220	220	508,5	432,5	134	12,5	85	167,5	Rc 3/8	Rc 3/8	-	Rc 3/8	Rc 3/8	Rc 3/8	175	190	-	-	-	-	-	-
40-250/074.2	40	95	161	168	200	162	M10	124	220	220	546,5	451,5	134	12,5	85	167,5	Rc 3/8	Rc 3/8	-	Rc 3/8	Rc 3/8	Rc 3/8	175	190	-	-	-	-	-	-
40-250/074.1	40	95	161	168	200	162	M10	124	220	220	546,5	451,5	134	12,5	85	167,5	Rc 3/8	Rc 3/8	-	Rc 3/8	Rc 3/8	Rc 3/8	175	190	-	-	-	-	-	-
40-250/114	40	95	161	168	200	181	M10	130	220	220	576,5	451,5	163	12,5	95	167,5	Rc 3/8	Rc 3/8	-	Rc 3/8	Rc 3/8	Rc 3/8	175	190	-	-	-	-	-	-
40-250/154.2	40	95	161	168	200	181	M10	120	220	220	576,5	481,5	163	12,5	95	167,5	Rc 3/8	Rc 3/8	-	Rc 3/8	Rc 3/8	Rc 3/8	175	190	-	-	-	-	-	-
40-250/154.1	40	95	161	168	200	181	M10	120	220	220	576,5	481,5	163	12,5	95	167,5	Rc 3/8	Rc 3/8	-	Rc 3/8	Rc 3/8	Rc 3/8	175	190	-	-	-	-	-	-
40-250/224.2	40	95	161	168	250	203	M10	132	220	220	580,5	494,5	179	12,5	85	167,5	Rc 3/8	Rc 3/8	-	Rc 3/8	Rc 3/8	Rc 3/8	175	190	-	-	-	-	-	-
40-250/224.1	40	95	161	168	250	203	M10	132	220	220	580,5	494,5	179	12,5	85	167,5	Rc 3/8	Rc 3/8	-	Rc 3/8	Rc 3/8	Rc 3/8	175	190	-	-	-	-	-	-
50-160/034.2	50	85	113	125	160	145	M10	116	170	170	500	415	120	12,5	100	157	Rc 3/8	Rc 3/8	-	Rc 3/8	Rc 3/8	Rc 3/8	175	190	300	538	230	210	760	65
50-160/034.1	50	85	113	125	160	145	M10	116	170	170	500	415	120	12,5	100	157	Rc 3/8	Rc 3/8	-	Rc 3/8	Rc 3/8	Rc 3/8	175	190	300	538	230	210	760	65
50-160/054	50	85	113	125	200	162	M10	124	170	170	538	453	134	12,5	100	177	Rc 3/8	Rc 3/8	-	Rc 3/8	Rc 3/8	Rc 3/8	175	190	300	538	230	210	760	65
50-160/074	50	85	113	125	200	162	M10	124	170	170	538	453	134	12,5	100	177	Rc 3/8	Rc 3/8	-	Rc 3/8	Rc 3/8	Rc 3/8	175	190	300	538	230	210	760	65
50-160/114	50	85	113	125	200	181	M10	130	170	170	568	483	163	12,5	100	177	Rc 3/8	Rc 3/8	-	Rc 3/8	Rc 3/8	Rc 3/8	175	190	300	538	230	210	760	65
50-250/114	50	100	160	175	200	181	M10	130	220	220	572	472	163	12,5	85	171	Rc 3/8	Rc 3/8	-	Rc 3/8	Rc 3/8	Rc 3/8	175	190	-	-	-	-	-	-
50-250/154.2	50	100	160	175	200	181	M10	120	220	220	572	442	163	12,5	85	171	Rc 3/8	Rc 3/8	-	Rc 3/8	Rc 3/8	Rc 3/8	175	190	-	-	-	-	-	-
50-250/154.1	50	100	160	175	200	181	M10	120	220	220	572	442	163	12,5	85	171	Rc 3/8	Rc 3/8	-	Rc 3/8	Rc 3/8	Rc 3/8	175	190	-	-	-	-	-	-
50-250/224.2	50	100	160	175	250	203	M10	132	220	220	613	513	179	12,5	85	185	Rc 3/8	Rc 3/8	-	Rc 3/8	Rc 3/8	Rc 3/8	175	190	-	-	-	-	-	-
50-250/224.1	50	100	160	175	250	203	M10	132	220	220	613	513	179	12,5	85	185	Rc 3/8	Rc 3/8	-	Rc 3/8	Rc 3/8	Rc 3/8	175	190	-	-	-	-	-	-
50-250/304	50	100	160	175	250	203	M10	132	220	220	613	513	179	12,5	85	185	Rc 3/8	Rc 3/8	-	Rc 3/8	Rc 3/8	Rc 3/8	175	190	-	-	-	-	-	-
65-160/024	65	100	113	125	160	145	M10	116	170	170	499	399	120	12,5	110	161	Rc 3/8	Rc 3/8	-	Rc 3/8	Rc 3/8	Rc 3/8	175	210	325	563	300	230	800	82
65-160/034	65	100	113	125	160	145	M10	116	170	170	519	419	120	12,5	110	161	Rc 3/8	Rc 3/8	-	Rc 3/8	Rc 3/8	Rc 3/8	175	210	325	563	300	230	800	82
65-160/054.2	65	100	113	125	200	162	M10	124	170	170	557	457	134	12,5	110	161	Rc 3/8	Rc 3/8	-	Rc 3/8	Rc 3/8	Rc 3/8	175	210	325	563	300	230	800	82
65-160/054.1	65	100	113	125	200	162	M10	124	170	170	557	457	134	12,5	110	161	Rc 3/8	Rc 3/8	-	Rc 3/8	Rc 3/8	Rc 3/8	175	210	325	563	300	230	800	82
65-160/074.2	65	100	113	125	200	162	M10	124	170	170	557	457	134	12,5	110	161	Rc 3/8	Rc 3/8	-	Rc 3/8	Rc 3/8	Rc 3/8	175	210	325	563	300	230	800	82
65-160/074.1	65	100	113	125	200	162	M10	124	170	170	557	457	134	12,5	110	161	Rc 3/8	Rc 3/8	-	Rc 3/8	Rc 3/8	Rc 3/8	175	210	325	563	300	230	800	82
65-160/114.2	65	100	113	125	200	181	M10	130	170	170	587	487	163	12,5	110	181	Rc 3/8	Rc 3/8	-	Rc 3/8	Rc 3/8	Rc 3/8	175	210	325	563	300	230	800	82
65-160/114.1	65	100	113	125	200	181	M10	130	170	170	587	487	163	12,5	110	181	Rc 3/8	Rc 3/8	-	Rc 3/8	Rc 3/8	Rc 3/8	175	210	325	563	300	230	800	82
65-160/154	65	100	113	125	200	181	M10	120	170	170	587	487	163	12,5	110	181	Rc 3/8	Rc 3/8	-	Rc 3/8	Rc 3/8	Rc 3/8	175	210	325	563	300	230	800	82
65-250/154	65	105	167	190	200	181	M10	130	225	250	597	492	163	12,5	90	181	Rc 3/8	Rc 3/8	-	Rc 3/8	Rc 3/8	Rc 3/8	175	210	-	-	-	-	-	-
65-250/224.2	65	105	167	190	200	203	M10	158	225	250	638	533	179	12,5	90	195	Rc 3/8	Rc 3/8	-	Rc 3/8	Rc 3/8	Rc 3/8	175	210	-	-	-	-	-	-
65-250/224.1	65	105	167	190	200	203	M10	158	225	250	638	533	179	12,5	90	195	Rc 3/8	Rc 3/8	-	Rc 3/8	Rc 3/8	Rc 3/8	175	210	-	-	-	-	-	-
65-250/304.2	65	105	167	190	250	203	M10	171	225	250	638	533	179	12,5	90	195	Rc 3/8	Rc 3/8	-	Rc 3/8	Rc 3/8	Rc 3/8	175	210	-	-	-	-	-	-
65-250/304.1	65	105	167	190	250	203	M10	171</																						

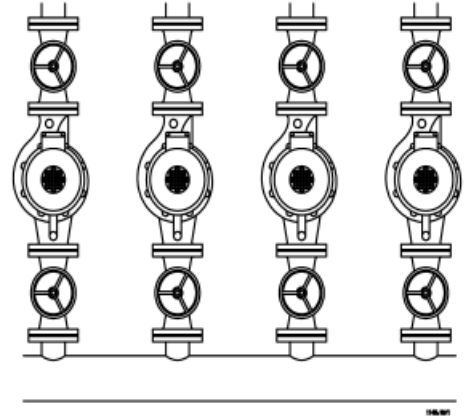
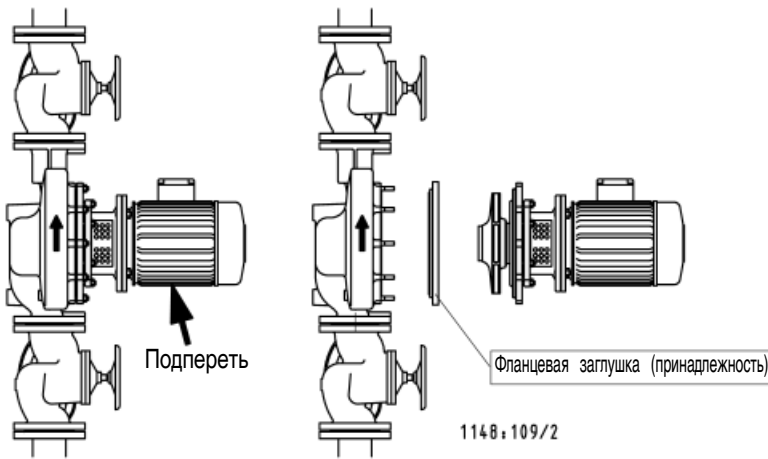
n ≈ 1450 об/мин
Etaline GN, MN

Вид У

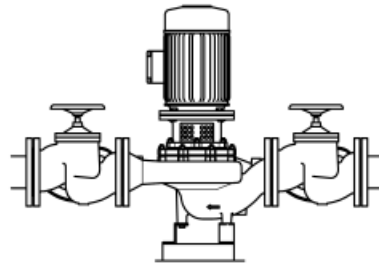
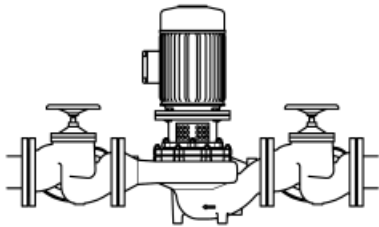


MM

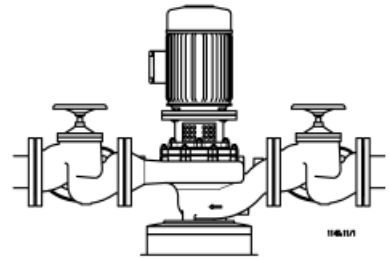
Etaline	DN ¹⁾	a	b1	b2	d1	d2	d3	p	h1	h2	≈11	≈12	≈13	t	≈x	w	1M.1/2 ²⁾	6B.1 ²⁾	6B.2 ²⁾	6B.3 ²⁾	6D.1 ²⁾	6D.2 ²⁾	Duplex pumps									
																							m	o	b3	b4	b5	h3	h4	h5		
80-210/304.2	80	151	140	160	250	203	M10	158	250	250	630	479	179	12.5	100	169	Rc 3/8	Rc 3/8	Rc 3/8	Rc 3/8	Rc 3/8	Rc 3/8	195	230	350	650	300	260	1020	82		
80-210/304.1	80	151	140	160	250	203	M10	158	250	250	630	479	179	12.5	100	169	Rc 3/8	Rc 3/8	Rc 3/8	Rc 3/8	Rc 3/8	Rc 3/8	195	230	350	650	300	260	1020	82		
80-210/404	80	151	140	160	250	228	M10	171	250	250	653	502	195	12.5	100	169	Rc 3/8	Rc 3/8	Rc 3/8	Rc 3/8	Rc 3/8	Rc 3/8	195	230	350	650	300	260	1020	82		
80-250/224.2	80	114	165	184	250	203	M10	158	250	250	623	509	179	12.5	125	211	Rc 3/8	Rc 3/8	-	Rc 3/8	Rc 3/8	Rc 3/8	175	230	-	-	-	-	-	-		
80-250/224.1	80	114	165	184	250	203	M10	158	250	250	623	509	179	12.5	125	211	Rc 3/8	Rc 3/8	-	Rc 3/8	Rc 3/8	Rc 3/8	175	230	-	-	-	-	-	-		
80-250/304	80	97	165	184	250	203	M10	171	250	250	662	565	179	12.5	125	211	Rc 3/8	Rc 3/8	-	Rc 3/8	Rc 3/8	Rc 3/8	175	230	-	-	-	-	-	-		
80-250/404	80	97	165	184	250	228	M10	171	250	250	685	585	195	12.5	125	211	Rc 3/8	Rc 3/8	-	Rc 3/8	Rc 3/8	Rc 3/8	175	230	-	-	-	-	-	-		
80-250/554	80	97	165	184	300	266	M10	196	250	250	786	689	255	12.5	125	234	Rc 3/8	Rc 3/8	-	Rc 3/8	Rc 3/8	Rc 3/8	175	230	-	-	-	-	-	-		
100-125/074	100	121	113	153	200	162	M10	124	230	220	526	405	134	12.5	110	175	Rc 1/2	Rc 1/2	-	Rc 1/2	Rc 1/2	Rc 1/2	195	230	325	591	300	295	1040	85		
100-125/114	100	121	113	153	200	181	M10	130	230	220	574	453	163	12.5	110	175	Rc 1/2	Rc 1/2	-	Rc 1/2	Rc 1/2	Rc 1/2	195	230	325	591	300	295	1040	85		
100-160/154	100	118	114	144	200	181	M10	130	250	200	581	463	163	12.5	115	185	Rc 1/2	Rc 1/2	-	Rc 1/2	Rc 1/2	Rc 1/2	195	230	325	583	300	295	1040	85		
100-160/224	100	118	114	144	200	203	M10	158	250	200	625	507	179	12.5	115	199	Rc 1/2	Rc 1/2	-	Rc 1/2	Rc 1/2	Rc 1/2	195	230	325	583	300	295	1040	85		
100-170/224.2	100	177	121	155	200	203	M20	158	245	205	596	419	221	25	120	190	Rc 1/2	Rc 1/2	-	Rc 1/2	Rc 1/2	Rc 1/2	-	-	325	608	300	295	1040	85		
100-170/224.1	100	177	121	155	200	203	M20	158	245	205	596	419	221	25	120	190	Rc 1/2	Rc 1/2	-	Rc 1/2	Rc 1/2	Rc 1/2	-	-	325	608	300	295	1040	85		
100-170/304	100	177	121	155	250	203	M20	158	245	205	596	419	221	25	120	190	Rc 1/2	Rc 1/2	-	Rc 1/2	Rc 1/2	Rc 1/2	-	-	325	608	300	295	1040	85		
100-200/404.2	100	180	166	195	250	228	M20	171	305	245	633	453	221	25	150	190	Rc 1/2	Rc 1/2	Rc 1/2	Rc 1/2	Rc 1/2	Rc 1/2	-	-	-	-	-	-	-	-		
100-200/404.1	100	180	166	195	250	228	M20	171	305	245	633	453	221	25	150	190	Rc 1/2	Rc 1/2	Rc 1/2	Rc 1/2	Rc 1/2	Rc 1/2	-	-	-	-	-	-	-	-		
100-200/554	100	180	166	195	300	266	M20	196	305	245	669	489	230	25	150	213	Rc 1/2	Rc 1/2	Rc 1/2	Rc 1/2	Rc 1/2	Rc 1/2	-	-	-	-	-	-	-	-		
100-250/554.2	100	158	191	212	300	266	M20	196	290	260	681	523	230	25	140	247	Rc 1/2	Rc 1/2	Rc 1/2	Rc 1/2	Rc 1/2	Rc 1/2	-	-	-	-	-	-	-	-		
100-250/554.1	100	158	191	212	300	266	M20	196	290	260	681	523	230	25	140	247	Rc 1/2	Rc 1/2	Rc 1/2	Rc 1/2	Rc 1/2	Rc 1/2	-	-	-	-	-	-	-	-		
100-250/754.3	100	158	191	212	300	266	M20	196	290	260	719	561	230	25	140	247	Rc 1/2	Rc 1/2	Rc 1/2	Rc 1/2	Rc 1/2	Rc 1/2	-	-	-	-	-	-	-	-		
100-250/754.2	100	158	191	212	300	266	M20	196	290	260	719	561	230	25	140	247	Rc 1/2	Rc 1/2	Rc 1/2	Rc 1/2	Rc 1/2	Rc 1/2	-	-	-	-	-	-	-	-		
100-250/754.1	100	158	191	212	300	266	M20	196	290	260	719	561	230	25	140	247	Rc 1/2	Rc 1/2	Rc 1/2	Rc 1/2	Rc 1/2	Rc 1/2	-	-	-	-	-	-	-	-		
100-250/1104.2	100	158	191	212	350	320	M20	234	290	260	780	622	260	25	140	270	Rc 1/2	Rc 1/2	Rc 1/2	Rc 1/2	Rc 1/2	Rc 1/2	-	-	-	-	-	-	-	-		
100-250/1104.1	100	158	191	212	350	320	M20	234	290	260	780	622	260	25	140	270	Rc 1/2	Rc 1/2	Rc 1/2	Rc 1/2	Rc 1/2	Rc 1/2	-	-	-	-	-	-	-	-		
125-160/304	125	203	173	220	250	203	M20	158	340	280	653	453	221	25	150	190	Rc 1/2	Rc 1/2	Rc 1/2	Rc 1/2	Rc 1/2	Rc 1/2	-	-	-	-	-	-	-	-		
125-160/404	125	203	173	220	250	228	M20	171	340	280	656	453	221	25	150	190	Rc 1/2	Rc 1/2	Rc 1/2	Rc 1/2	Rc 1/2	Rc 1/2	-	-	-	-	-	-	-	-		
125-200/554	125	207	175	213	300	266	M20	196	340	280	696	489	230	25	155	213	Rc 1/2	Rc 1/2	Rc 1/2	Rc 1/2	Rc 1/2	Rc 1/2	-	-	-	-	-	-	-	-		
125-200/754	125	207	175	213	300	266	M20	196	340	280	734	527	230	25	155	213	Rc 1/2	Rc 1/2	Rc 1/2	Rc 1/2	Rc 1/2	Rc 1/2	-	-	-	-	-	-	-	-		
125-250/1104.2	125	212	183	215	350	320	M20	234	340	280	800	588	260	25	145	246	Rc 1/2	Rc 1/2	Rc 1/2	Rc 1/2	Rc 1/2	Rc 1/2	-	-	-	-	-	-	-	-		
125-250/1104.1	125	212	183	215	350	320	M20	234	340	280	800	588	260	25	145	246	Rc 1/2	Rc 1/2	Rc 1/2	Rc 1/2	Rc 1/2	Rc 1/2	-	-	-	-	-	-	-	-		
125-250/1504	125	212	183	215	350	320	M20	234	340	280	844	632	282	25	145	246	Rc 1/2	Rc 1/2	Rc 1/2	Rc 1/2	Rc 1/2	Rc 1/2	-	-	-	-	-	-	-	-		
150-200/754	150	226	185	235	300	266	M20	196	375	315	753	527	230	25	155	213	Rc 1/2	Rc 1/2	Rc 1/2	Rc 1/2	Rc 1/2	Rc 1/2	-	-	-	-	-	-	-	-		
150-200/1104	150	226	185	235	350	320	M20	234	375	315	814	588	260	25	155	246	Rc 1/2	Rc 1/2	Rc 1/2	Rc 1/2	Rc 1/2	Rc 1/2	-	-	-	-	-	-	-	-		
150-250/1504.3	150	220	221	270	350	320	M20	234	370	330	877	657	282	25	155	261	Rc 1/2	Rc 1/2	Rc 1/2	Rc 1/2	Rc 1/2	Rc 1/2	-	-	-	-	-	-	-	-		
150-250/1504.2	150	220	221	270	350	320	M20	234	370	330	877	657	282	25	155	261	Rc 1/2	Rc 1/2	Rc 1/2	Rc 1/2	Rc 1/2	Rc 1/2	-	-	-	-	-	-	-	-		
150-250/1504.1	150	220	221	270	350	320	M20	234	370	330	877	657	282	25	155	261	Rc 1/2	Rc 1/2	Rc 1/2	Rc 1/2	Rc 1/2	Rc 1/2	-	-	-	-	-	-	-	-		
150-250/1854.2	150	220	221	270	350	375	M20	234	370	330	962	742	299	25	155	261	Rc 1/2	Rc 1/2	Rc 1/2	Rc 1/2	Rc 1/2	Rc 1/2	-	-	-	-	-	-	-	-		
150-250/1854.1	150	220	221	270	350	375	M20	234	370	330	962	742	299	25	155	261	Rc 1/2	Rc 1/2	Rc 1/2	Rc 1/2	Rc 1/2	Rc 1/2	-	-	-	-	-	-	-	-		
150-250/2204	150	220	221	270	350	375	M20	275	370	330	1191	971	318	25	155	261	Rc 1/2	Rc 1/2	Rc 1/2	Rc 1/2	Rc 1/2	Rc 1/2	-	-	-	-	-	-	-	-		
200-250/1504	200	222	235	299	350	320	M20	234	400	400	1018	796	282	25	160	298	Rc 1/2	Rc 1/2	Rc 1/2	Rc 1/2	Rc 1/2	Rc 1/2	-	-	-	-	-	-	-	-		
200-250/1854	200	222	235	299	350	375	M20	234	400	400	1130	908	299	25	160	298	Rc 1/2	Rc 1/2	Rc 1/2	Rc 1/2	Rc 1/2	Rc 1/2	-	-	-	-	-	-	-	-		
200-250/2204.2	200	222	235	299	350	375	M20	275	400	400	1130	908	318	25	160	298	Rc 1/2	Rc 1/2	Rc 1/2	Rc 1/2	Rc 1/2	Rc 1/2	-	-	-	-	-	-	-	-		
200-250/2204.1	200	222	235	299	350	375	M20	275	400	400	1130	908	318	25	160	298	Rc 1/2	Rc 1/2	Rc 1/2	Rc 1/2	Rc 1/2	Rc 1/2	-	-	-	-	-	-	-	-		
200-250/3004	200	222	235	299	400	415	M20	310	400	400	1185	963	490	25	160	298	Rc 1/2	Rc 1/2	Rc 1/2</													



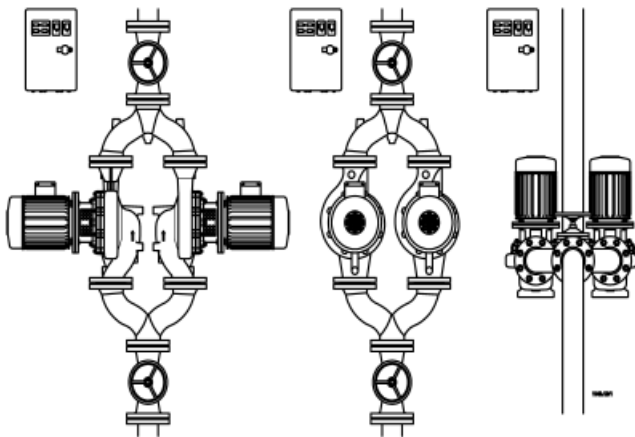
У агрегатов Etaline с двигателями, начиная с типоразмера 180, и горизонтальной осью для двигателей следует создавать опору для двигателя. Для этого можно использовать крепежные отверстия в опорных лапах корпуса двигателя.



Крепление Etaline типоразмеров от 32-160/... до 100-160/... тремя угловыми опорными лапами

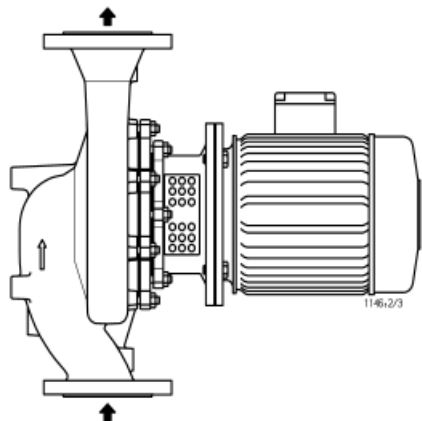


Крепление Etaline типоразмеров от 100-170/... до 200-315/... одной опорной лапой насоса из EN-GJL

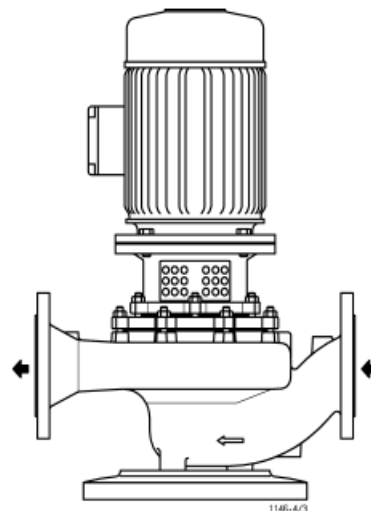


При применении подвижных трубных соединений (компенсаторов) или при установке насосного агрегата на опоре Etaline подлежит закреплению В комплект принадлежности насоса включены требуемые для этого крепежные элементы. При демонтаже двигателя спиральный корпус может оставаться в трубопроводе.

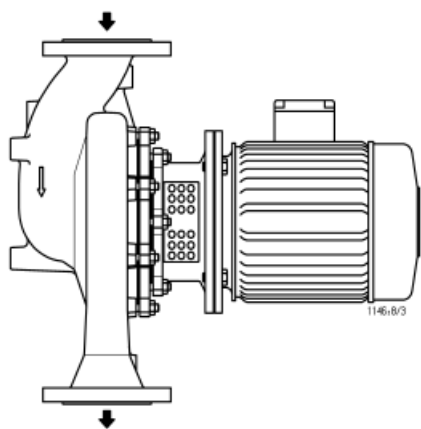
Горизонтальный монтаж, направление потока снизу вверх.



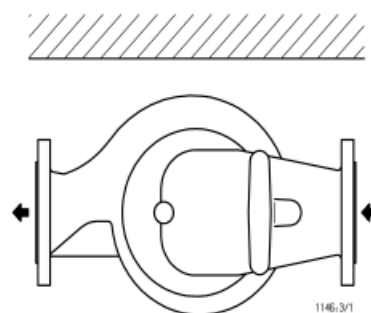
Вертикальный монтаж



Горизонтальный монтаж, направление потока сверху вниз. Двигатель должен быть повернут на 180°, чтобы клеммная коробка оставалась в направленном вверх положении.



Горизонтальный монтаж (например, под потолком).



Насосы можно монтировать непосредственно в трубопроводе в любом положении, однако двигатель не должен свисать вниз.



В случае сдвоенных насосов предписание "направление потока сверху вниз" не действительно, так как клапан тройника в некоторых рабочих положениях не полностью закрыт и вследствие этого в другом насосе образуется обратный поток. При переключении насосов из-за этого может произойти повреждение.

Запасные части
Взаимозаменяемость деталей насосов Etaline и Etabloc и отдельных деталей друг с другом


Etaline 1)	Узел вала	Наименование детали												Рабочее колесо	Торцовое уплотнение	Щелевое кольцо со стороны всаса	Щелевое кольцо с напорной стороны	Втулка вала	Etabloc
		Спиральный корпус		Вал (с зажимным кольцом)															
		Крышка корпуса	Номер детали																
102	163	210										230	433	502.1	502.2	523			
			71	80	90	Двигатель													
						100 / 112	132	160	180	200	225	250							
32-160/...	25	○	1	1	2	3	4	5	□	□	◆	◆	◆	1	1	1	1	1	32-160.1/..
32-200/...	25	○	12	1	2	□	4	5	6	□	◆	◆	◆	○	1	1	1	1	32-200.1/..
40-160/...	25	○	1	1	2	3	4	□	□	□	◆	◆	◆	1	1	1	1	1	32-160/...
40-250/...	25	○	2	□	2	3	4	5	6	□	◆	◆	◆	○	1	1	2	1	32-250/...
50-160/...	25	○	1	1	2	3	4	5	□	□	◆	◆	◆	○	1	2	1	1	40-160/...
50-250/...	25	○	2	□	□	3	4	5	6	7	◆	◆	◆	○	1	2	2	1	40-250/...
65-160/...	25	○	1	1	2	3	4	5	6	□	◆	◆	◆	○	1	3	1	1	50-160/...
65-250/...	25	○	2	□	□	3	4	5	6	7	◆	◆	◆	○	1	3	2	1	50-250/...
80-160/...	25	○	11	□	2	3	□	5	6	□	◆	◆	◆	2	1	4	3	1	65-160/...
80-210/...	25	○	9	□	□	□	4	□	6	7	◆	◆	◆	○	1	4	3	1	65-200/...
80-250/...	35	○	7	◆	◆	◆	8	9	□	□	□	◆	◆	○	2	5	4	2	65-250/...
100-125/...	25	○	10	□	2	3	□	5	6	□	◆	◆	◆	○	1	7	1	1	65-125/...
100-160/...	25	○	3	□	2	3	4	□	6	□	◆	◆	◆	2	1	7	3	1	65-160/...
100-170/...	25	○	3	□	□	□	4	□	□	7	◆	◆	◆	○	1	8	3	1	80-160/...
100-200/...	35	○	4	◆	◆	◆	8	□	□	□	◆	◆	◆	○	2	8	5	2	80-200/...
100-250/...	35	○	5	◆	◆	◆	□	9	10	□	□	◆	◆	○	2	8	5	2	80-250/...
125-160/...	35	○	4	◆	◆	◆	8	□	□	11	□	◆	◆	○	2	9	5	2	100-160/...
125-200/...	35	○	4	◆	◆	◆	□	9	□	□	□	◆	◆	○	2	9	5	2	100-200/...
125-250/...	35	○	5	◆	◆	◆	□	□	10	□	□	◆	◆	○	2	9	5	2	100-250/...
150-200/...	35	○	8	◆	◆	◆	□	9	10	□	□	◆	◆	○	2	10	6	2	125-200/...
150-250/...	35	○	6	◆	◆	◆	□	□	10	11	□	◆	◆	○	2	10	6	2	125-250/...
200-250/...	35	○	13	◆	◆	◆	□	□	10	11	12	◆	◆	○	2	11	6	3	150/250/...

- 1 Одинаковое число обозначает одинаковую деталь
- 0 Различные детали
- При этой комбинации насосов с двигателями для другой частоты тока или запаса мощности требуется консультация с изготовителем.
- ◆ Такая комбинация насоса с двигателем не возможна.
- Деталь взаимозаменяема с насосом Etabloc

Двигатель	Мощность
71	.../024, .../034
80	.../054, .../074, .../072, .../112
90	.../114, .../154, .../152, .../222
100	.../224, .../304, .../302
112	.../404, .../402
132	.../554, .../754, .../552, .../752
160	.../1104, .../1504, .../1102, .../1502, .../1852
180	.../1854, .../2204, .../2202
200	.../3004
225	.../3704, .../4504
250	.../5504

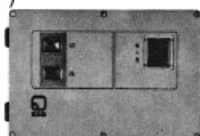
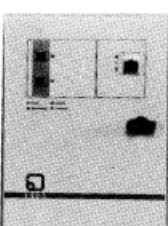
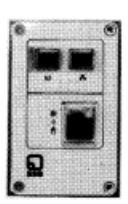
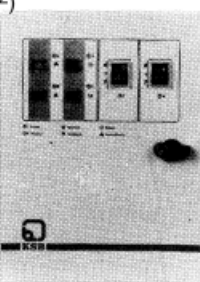
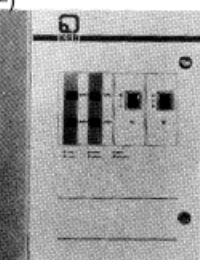
1) Детали одинарных и сдвоенных насосов Etaline идентичны за исключением спирального корпуса.

Принадлежности насосов

			≈ КГ		
Опорная лапа насоса при вертикальной установке					
Etaline 32-160/... до 100-160/... ¹⁾		47 077 960	2.0		
Etaline 100-170/... до 200-315/...		40 052 792	14.0		
Etaline 100-200/... до 200-315/... ¹⁾		47 089 180	3.0		
	Тройник для сдвоенных насосов PN 16	DN 40	напорная сторона	40 000 688	12.0
	включает:	DN 40	всасывающая сторона	40 000 679	13.0
	тройник с всасывающей стороны	DN 50	напорная сторона	40 000 689	15.0
	без переключающего клапана,	DN 50	всасывающая сторона	40 000 680	17.0
	тройник с напорной стороны с	DN 65	напорная сторона	40 000 690	19.0
	переключающим клапаном,	DN 65	всасывающая сторона	40 000 681	20.0
	винты, гайки и уплотнения	DN 80	напорная сторона	48 936 065	25.0
		DN 80	всасывающая сторона	48 936 202	28.0
		DN 100	напорная сторона	40 000 692	33.0
	DN 100	всасывающая сторона	40 000 440	35.0	

¹⁾ 3 опорные лапы насоса с болтами

Электропринадлежности

			Максимальный диапазон регулирования заданного значения	Входной предохранитель		≈ кг
2)	 <p>Шкаф управления EPD, IP 54, с защитными автоматами двигателей (блокируемым в положении отключения), переключателем "Ручное-0-Автомат" и защитой двигателя. Светодиодные индикаторы и беспотенциальные контакты для рабочего и аварийного состояния насоса. Клеммы для подключения к защитному выключателю двигателя по превышению температуры. 240 X 160 X 120 мм</p>	EDP 10.1 EDP 16.1 EDP 25.1 EDP 40.1 EDP 60.1 EDP 100.1	0.63 - 1 A 1 - 1.6 A 1.6 - 2.5 A 2.5 - 4 A 4 - 6 A 6 - 10 A	25 A 25 A 25 A 25 A 25 A 25 A	19 070 277 19 070 182 19 070 091 19 070 092 19 070 093 19 070 094	2.0 2.0 2.0 2.0 2.0 2.0
2)	 <p>Шкаф управления ESP, IP 54, с защитными автоматами двигателей (блокируемым в положении отключения), переключателем "Ручное-0-Автомат" и переключением со звезды на треугольник. Светодиодные индикаторы и беспотенциальные контакты для рабочего и аварийного состояния насоса. Клеммы для подключения к защитному выключателю двигателя по превышению температуры. 400 x 300 x 150 мм 600 x 400 x 200 мм при ESP 400.1/630.1</p>	ESP 140.1 ESP 160.1 ESP 200.1 ESP 250.1 ESP 400.1 ESP 630.1	9 - 14 A 13 - 18 A 17 - 23 A 20 - 25 A 25 - 40 A 40 - 63 A	25 A 25 A 25 A 35 A 50 A 80 A	19 071 259 19 070 152 19 070 160 19 070 162 19 070 714 19 070 715	9.3 9.3 9.3 9.3 22. 5 23. 3
2)	 <p>Шкаф управления MSD, IP 54, с переключателем "Ручное-0-Автомат", с защитой двигателя и термисторным прерывателем, светодиодными индикаторами для рабочего и аварийного состояния насоса. 100 X 170 X 85 мм</p>	MSD 10.1 MSD 12.1 MSD 16.1 MSD 25.1 MSD 40.1 MSD 60.1 MSD 80.1 MSD 100.1	0.54 - 0.8 A 0.8 - 1.2 A 1.2 - 1.8 A 1.8 - 2.6 A 2.6 - 3.7 A 3.7 - 5.5 A 5.5 - 8.0 A 8.0 - 11.5 A	4 A 4 A 4 A 6 A 10 A 16 A 20 A 20 A	19 070 113 19 071 255 19 070 114 19 070 115 19 070 116 19 070 117 19 070 118 19 070 119	1.0 1.0 1.0 1.0 1.0 1.0 1.0 1.0
2)	 <p>Шкаф управления DDU, IP 54, с переключателем по таймеру, аварийным выключателем, внешним переключателем пиковой нагрузки, внешней деблокировкой, подключением WSK, отдельным выходом 230 В, с защитными автоматами двигателей (блокируемым в положении отключения), переключателем "Ручное-0-Автомат" с защитой двигателя и термисторным прерывателем, светодиодными индикаторами для рабочего и аварийного состояния каждого насоса. Беспотенциальные контакты для нормальной работы и неисправности на каждый насос. Подключение к клеммной колодке. 600 X 400 X 200 мм</p>	DDU 10.1 DDU 16.1 DDU 25.1 DDU 40.1 DDU 60.1 DDU 100.1	0.63 - 1 A 1 - 1.6 A 1.6 - 2.5 A 2.5 - 4 A 4 - 6 A 6 - 10 A	25 A 25 A 25 A 25 A 25 A 25 A	19 070 267 19 070 268 19 070 269 19 070 270 19 070 271 19 070 272	18. 0 18. 0 18. 0 18. 0 18. 0
2)	 <p>Шкаф управления DSU, IP 54, с переключателем по таймеру, аварийным выключателем, внешним переключателем пиковой нагрузки, внешней деблокировкой, подключением WSK, отдельным выходом 230 В, с защитными автоматами двигателей (блокируемым в положении отключения), переключателем "Ручное-0-Автомат", переключением со звезды на треугольник, защитой двигателя и термисторным прерывателем. Светодиодные индикаторы рабочего и аварийного состояния на каждый насос. Беспотенциальные контакты для нормальной работы и неисправности на каждый насос. Подключение к клеммной колодке. 600 x 400 x 200 мм 800 x 600 x 200 мм при DSU 400.1/630.1</p>	DSU 140.1 DSU 160.1 DSU 200.1 DSU 250.1 DSU 400.1 DSU 630.1	9 - 14 A 13 - 18 A 17 - 23 A 20 - 25 A 25 - 40 A 40 - 63 A	50 A 50 A 50 A 63 A 100 A A 160 A A	19 071 258 19 070 273 19 070 274 19 070 275 19 070 722 19 070 723	20. 0 20. 0 20. 0 20. 0 36. 0 39. 0
	Универсальный манометр в комплекте , диапазон измерения 0-6 бар, разрешение 0,2 бар, включает: 1 прецизионный манометр, смонтированный с двумя запорными кранами, медные соединительные трубы, различные соединительные, угловые и переходные детали				40 981 832	0.8

1) Рассчитано на 3 ~ 400 В. Для других значений напряжения и частоты тока просьба обратиться в KSB с запросом.